



## OZNACZENIE

TD	x2	800	/	200	N
1		2		3	4

1. Nazwa
2. Model
3. Średnica nominalna przewodu
4. Wersja

## ZASTOSOWANIE

Osiągane wysokie ciśnienia i wydajności pozwalają na zastosowanie tych wentylatorów we wszelkiego rodzaju instalacjach wentylacji ogólnej. Zwarta obudowa sprawia, że wentylatory tego typu posiadają wszystkie zalety wentylatorów osiowych przewyższając je przy tym osiąganymi parametrami. Pozwala to na pokonywanie dużych oporów instalacji powstających w kanałach o małych średnicach oraz bezproblemową współpracę z filtrami i nagrzewnicami kanałowymi.

Przykładowe zastosowania to wentylacja wywiewna i nawiewna mieszkań, biur, sklepów, lokali gastronomicznych, współpraca z domowymi okapami kuchennymi wyposażonymi w filtry przeciwłuszczowe, etc.

## KONSTRUKCJA

Wentylator kanałowy przeznaczony do wentylacji pomieszczeń o niskim stopniu zapylenia, przystosowany do montażu w pozycji pionowej lub poziomej w kanałach wentylacyjnych o średnicach od 100 do 400 mm.

Unikalna konstrukcja pozwala na osiągnięcie wysokich ciśnień i wydajności przy minimalnym poziomie hałasu. Oryginalna konstrukcja umożliwia konserwację bez konieczności demontażu kanałów wentylacyjnych. Dwustopniowe modele TDx2 składają się z dwóch jednostopniowych modułów TD na wspólnej ramie montażowej, w celu osiągnięcia prawie dwukrotnie wyższych ciśnień w porównaniu do modeli jednostopniowych. TDx2 są dostępne w standardowych średnicach od 125 do 250 mm. Obudowa modeli 160, 250, 350, 500, 800 jest wykonana z polipropylenu. Obudowa modeli 1000, 1300, 2000, 4000, 6000 jest wykonana z blachy stalowej malowanej farbą epoksydową. Wirniki modeli 1000, 1300, 2000, 4000, 6000 wykonane są z blachy aluminiowej, natomiast 160, 250, 350, 500, 800, 800N z tworzywa sztucznego ABS.

## SILNIK

Wentylatory TD wyposażone są w jednofazowe (220-240V, 50Hz) indukcyjne silniki klatkowe (modele 160, 250, 350) i jednofazowe (220-240V, 50Hz) z zewnętrznym wirnikiem (modele 500, 800, 1000, 1300, 2000, 4000, 6000), zgodnie ze standardami UNE 20-113 i IEC 34-1.

Silniki modeli 160-2000 wykonane są w stopniu ochrony IP 44 oraz klasie izolacji uzwojenia B, modeli 4000 i 6000 wykonane są w stopniu ochrony IP 54 oraz klasie izolacji uzwojenia F.

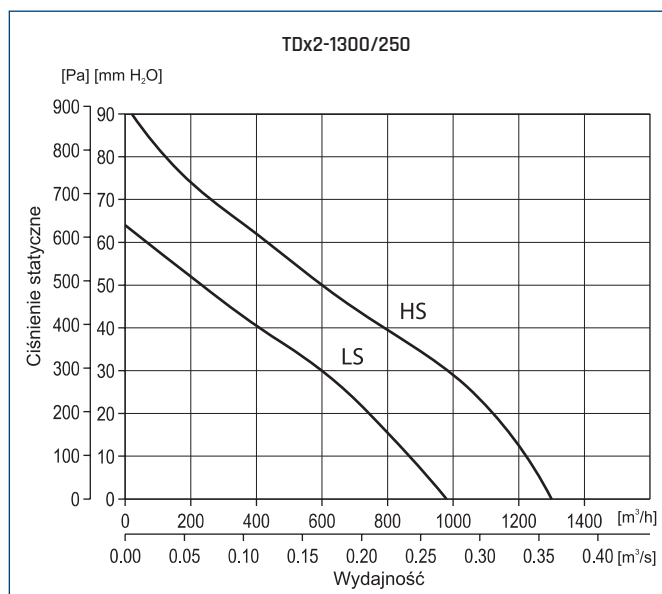
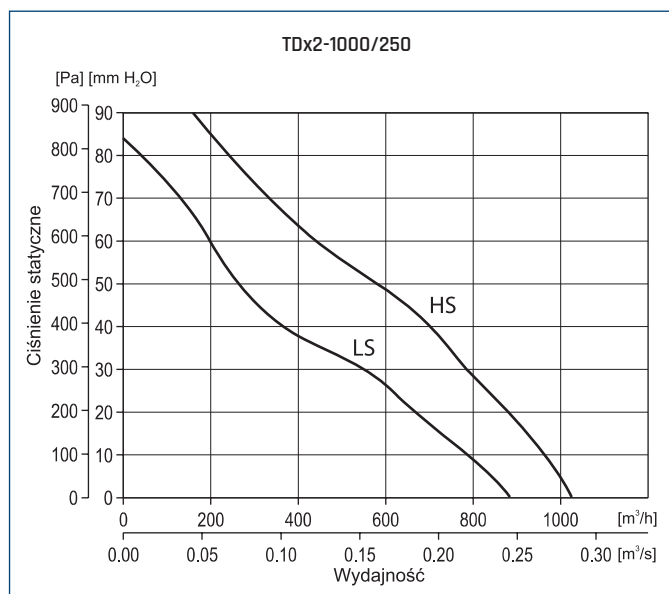
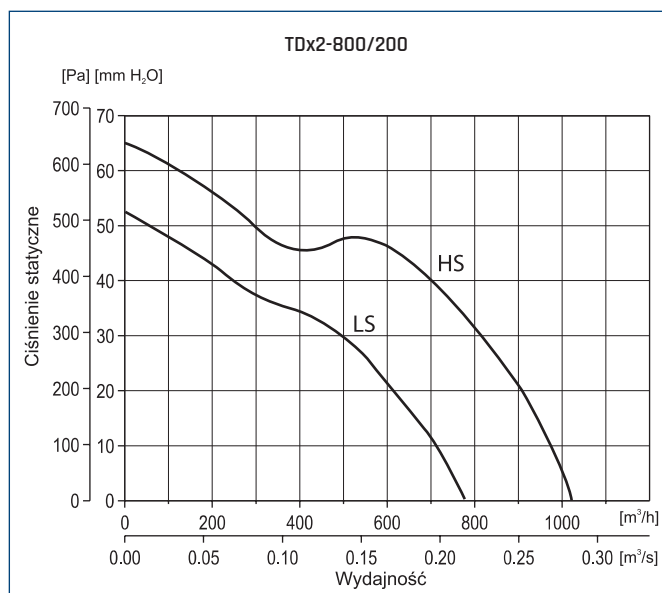
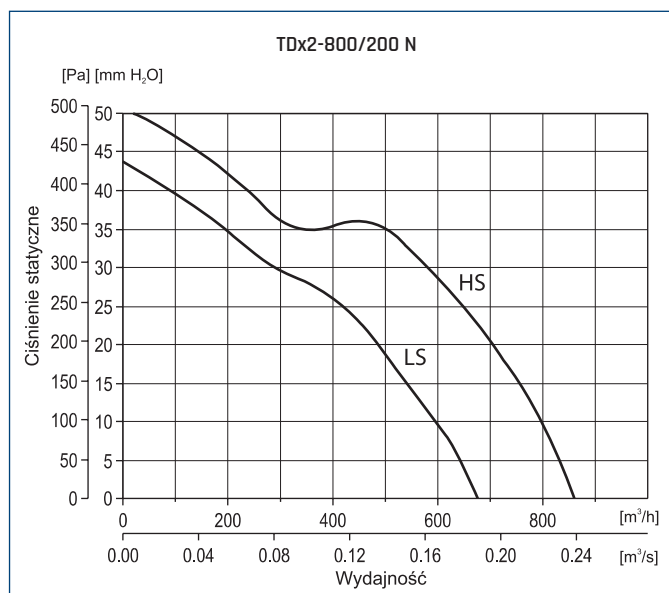
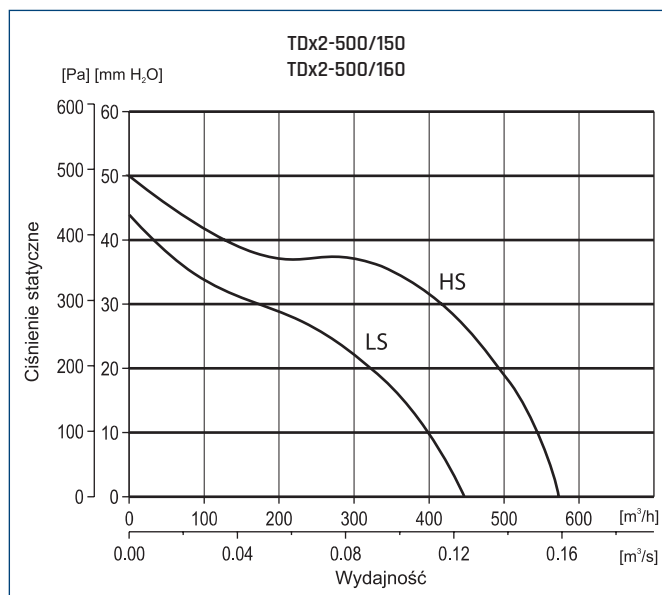
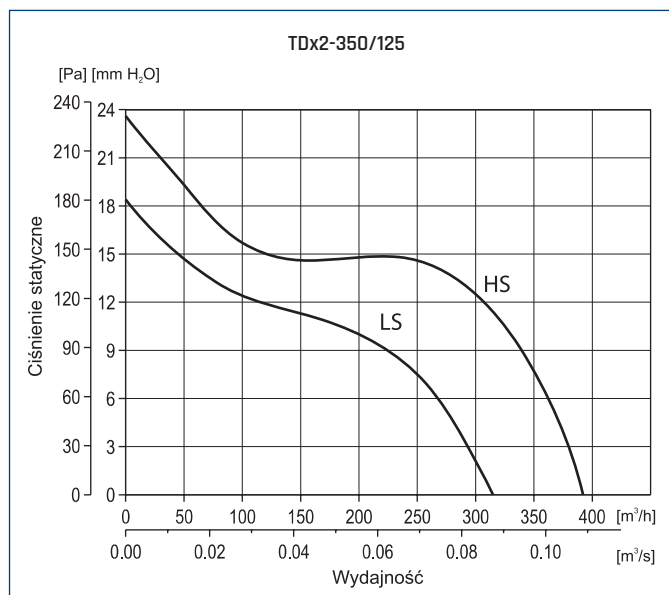
Silniki wyposażone są w łożyska kulkowe. Wszystkie silniki przystosowane są do napięciowej regulacji prędkości obrotowej. Wentylatory o wielkościach od 160 do 2000 wyposażone są standardowo w dwubiegowe silniki przystosowane do pracy w dwóch prędkościach obrotowych. Wszystkie silniki posiadają termiczne zabezpieczenie uzwojenia przed przeciążeniem-topikowe w modelach 160, 250 i 350 i bezpiecznik automatyczny w pozostałych modelach.

## DANE TECHNICZNE

Typ	bieg	prędkość obrotowa	pobór mocy max	natężenie	wydajność max	poziom ciśn. akust.*	temp. pracy max	masa	regulator	nr artykułu
		[obr/min]	[W]	[A]	[m³/h]	[dB(A)]	[°C]	[kg]		
TDx2-350/125	HS	2250	60	0,26	395	36	40	5,4	TLR 15 DS	40020731
	LS	1900	44	0,20	320	31				
TDx2-500/150	HS	2500	100	0,44	580	48	60	5,0	TLR 15 DS	40020746
TDx2-500/160	LS	1950	88	0,38	475	41				40020741
TDx2-800/200 N	HS	2780	140	0,60	880	48	60	8,7	TLR 15 DS	40020761
	LS	2480	120	0,52	690	44				
TDx2-800/200	HS	2500	240	1,00	1020	52	60	8,7	TLR 25 DS	40020751
	LS	2000	200	0,90	790	48				
TDx2-1000/250	HS	2800	250	1,00	1020	57	60	18,7	TLR 25 DS	40020771
	LS	2610	170	0,70	900	51				
TDx2-1300/250	HS	2520	360	1,60	1320	57	60	18,7	TLR 25 DS	40020781
	LS	2000	280	1,20	980	52				

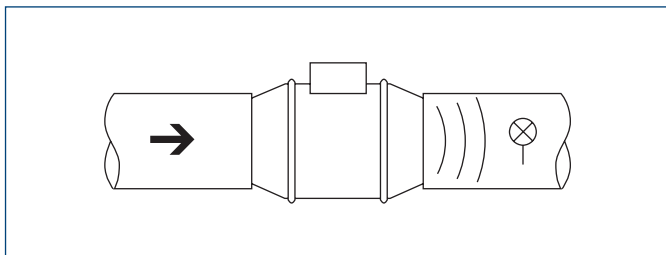
\* mierzony w odległości 3m od wentylatora.

## CHARAKTERYSTYKI PRACY



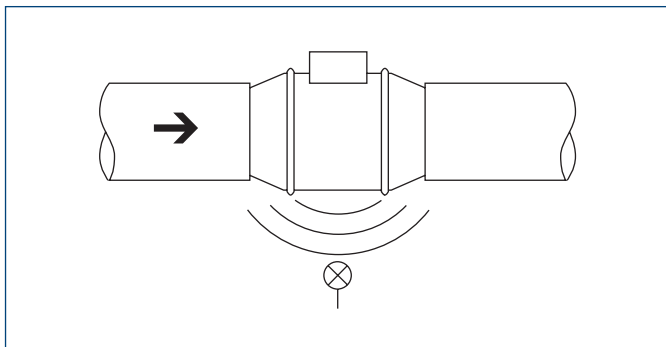
## CHARAKTERYSTYKA AKUSTYCZNA

Poziom mocy akustycznej [dB (A)] mierzony w kanale od strony wlotu wentylatora dla wyższej prędkości obrotowej.



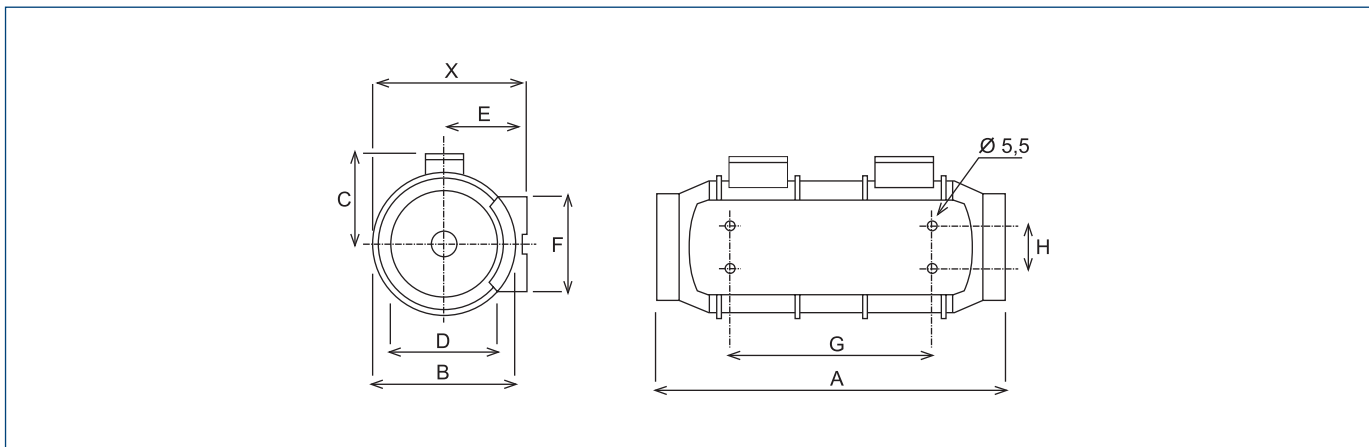
Częstotliwość Hz/dB(A)	63	125	250	500	1000	2000	4000	8000
TDx2-350/125	41	53	52	59	60	56	47	39
TDx2-500/150	38	41	61	63	65	68	62	54
TDx2-500/160	38	41	61	63	65	68	62	54
TDx2-800/200 N	43	48	68	70	72	70	66	58
TDx2-800/200	43	53	67	69	74	73	70	60
TDx2-1000/250	41	51	64	72	78	75	68	60
TDx2-1300/250	43	58	70	73	81	79	72	67

Poziom mocy akustycznej [dB (A)] mierzony na zewnątrz kanału dla wyższej prędkości obrotowej.



Częstotliwość Hz/dB(A)	63	125	250	500	1000	2000	4000	8000
TDx2-350/125	39	52	52	53	53	51	39	30
TDx2-500/150	31	38	49	45	50	59	48	35
TDx2-500/160	31	38	49	45	50	59	48	35
TDx2-800/200 N	32	38	54	53	58	59	50	37
TDx2-800/200	35	42	53	52	60	63	54	39
TDx2-1000/250	29	40	50	52	64	63	52	49
TDx2-1300/250	28	42	45	53	66	65	58	53

## WYMIARY [mm]



Typ	X	A	ØB	C	ØD	E	F	G	H
TDx2-350/125	188,0	417	176	115	123	100,0	90	253	60
TDx2-500/150	212,5	464	200	127	147	111,5	130	249	60
TDx2-500/160	212,5	444	200	127	147	111,5	130	249	60
TDx2-800/200	232,5	500	217	141	198	124,0	140	298	94
TDx2-1000/250	291,0	654	272	192	248	155,0	168	416	145
TDx2-1300/250	291,0	654	272	192	248	155,0	168	416	145