



ZASTOSOWANIE

Seria SWF przeznaczona jest do wentylacji przestrzeni mieszkalnych, handlowych, także do wyciągów z przestrzeni przemysłowych, jak warsztaty czy magazyny.

Doskonale sprawdza się w biurach, kawiarniach, małych restauracjach.

KONSTRUKCJA

Seria wentylatorów promieniowych z napędem bezpośrednim, wykonanych z wysokiej jakości galwanizowanej stali, chronionej przed korozją powłoką poliesterową. Aby ułatwić dostęp do silnika w celu konserwacji, wszystkie wentylatory SWF mają zdejmowaną przednią pokrywę.

Wyposażone są również w klapę zwrotną, siatkę ochronną, puszkę przyłączeniową i wirniki z pochylonymi do tyłu łopatkami. Temperatura pracy od -40°C do +40°C lub +60°C (modele 150X i 200).

SILNIK ELEKTRYCZNY

Wszystkie silniki są jednofazowe 230 V, 50 Hz, IP 44, klasa izolacji B (modele 100, 100X i 150) lub F (modele 150X i 200), wyposażone w łożyska kulkowe i termiczne zabezpieczenie przed przeciążeniem (do 130°C).

Schemat podłączenia elektrycznego rys. 9, str. 663.



Montaż na zewnątrz

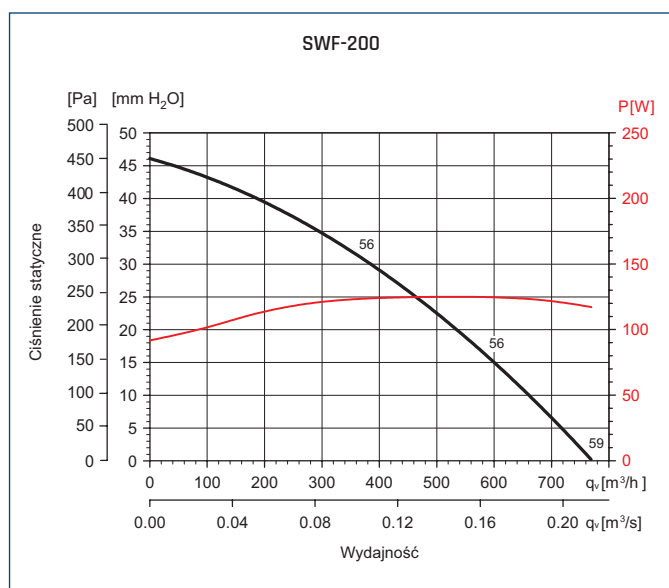
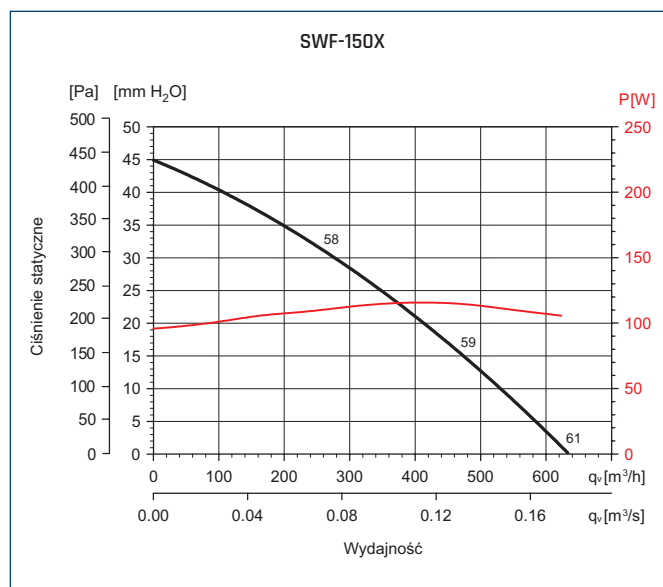
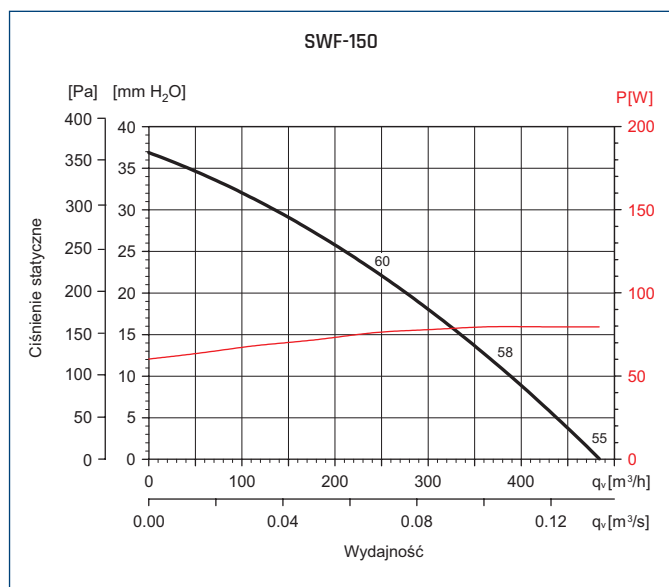
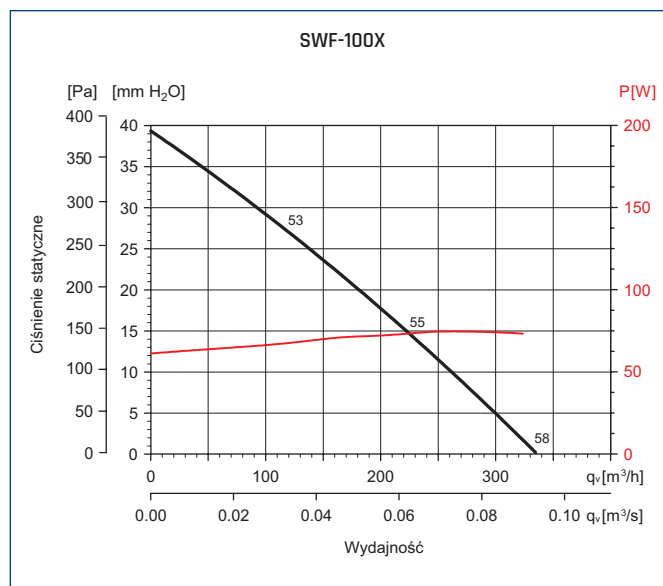
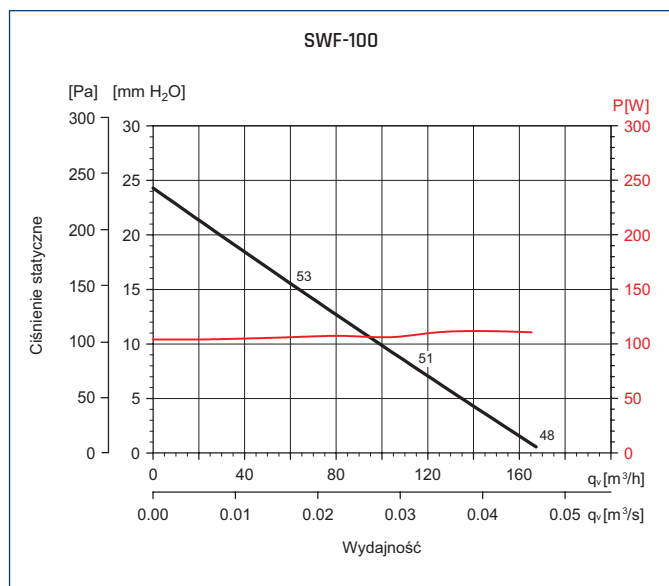
Wentylator do montażu na zewnątrz (na elewacji). Kierunek przepływu powietrza jak na schemacie.

DANE TECHNICZNE

Typ	prędkość obrotowa	pobór mocy max	natężenie	wydajność max	poziom ciśnienia akustycznego*
	[obr/min]	[W]	[A]	[m ³ /h]	[dB(A)]
SWF-100	2100	48	0,22	165	51
SWF-100X	2600	72	0,35	325	55
SWF-150	2540	80	0,34	485	58
SWF-150X	2700	130	0,53	625	59
SWF-200	2700	130	0,53	770	56

* zmierzony w odległości 1m w wolnej przestrzeni, z kanałem na wlocie.

CHARAKTERYSTYKI PRACY

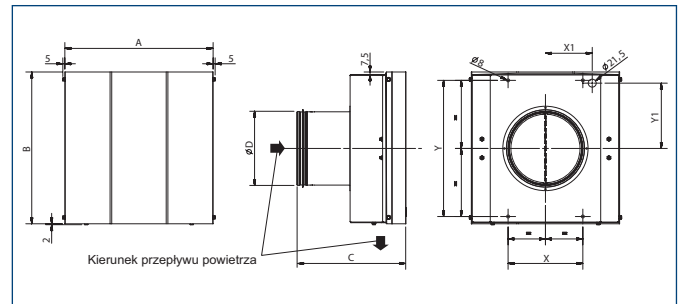


CHARAKTERYSTYKA AKUSTYCZNA

Spektrum mocy akustycznej dB(A), na wlocie i wylocie wentylatora, dla trzech punktów pracy poszczególnych charakterystyk.

Częst. Hz/dB(A)		63	125	250	500	1000	2000	4000	8000
100	Wlot	33	43	48	54	58	56	48	39
		36	43	53	57	61	58	50	41
		38	45	55	61	64	60	52	43
	Wylot	34	45	58	60	60	59	56	46
		35	47	62	63	62	61	58	49
		39	48	64	66	65	63	60	51
100X	Wlot	41	47	56	65	69	65	57	46
		42	47	55	62	66	62	53	42
		44	49	52	61	65	59	50	40
	Wylot	40	50	63	72	70	68	64	51
		42	50	61	68	67	64	59	48
		44	51	60	68	65	61	56	46
150	Wlot	36	45	55	66	65	64	56	53
		33	42	55	66	62	63	55	45
		31	42	55	65	62	61	55	42
	Wylot	37	47	58	67	67	67	63	56
		39	49	61	71	71	70	67	60
		41	51	62	72	73	72	70	61
150X	Wlot	39	48	61	75	74	70	64	53
		39	50	65	74	72	68	61	48
		44	53	63	74	71	66	57	46
	Wylot	37	48	64	75	74	72	67	58
		38	50	69	73	71	69	64	51
		44	53	66	72	70	67	61	49
200	Wlot	37	48	65	73	73	70	65	58
		36	49	63	70	69	66	59	50
		40	58	67	74	69	64	56	46
	Wylot	37	48	60	72	71	71	68	60
		38	55	64	71	67	64	60	49
		38	55	64	71	67	64	60	49

WYMIARY [mm]



Typ	A	B	C	ØD	X	Y
SWF-100	337	337	228	100	150	295
SWF-100X	337	337	228	100	150	295
SWF-150	337	337	260	150	150	295
SWF-150X	395	408	254	150	199	366
SWF-200	395	408	291	200	199	366

AKCESORIA MONTAŻOWE

Wentylator	anemostat	anemostat
	AKK	AKN
SWF-100	19523100	19524800
SWF-100X	19523100	19524800
SWF-150	-	-
SWF-150X	-	-
SWF-200	19523200	19524900



AKCESORIA ELEKTRYCZNE

Wentylator	termostat ścienny	czujnik zanieczysz.	czujnik wilgotności	regulator tyrystorowy			11-st. reg. tyrystorowy	2-nast. 6-bieg. reg. tyrystorowy	regulator transformatorowy	ERV
	TS	SQA	HIG-2	REB N	REB NE	TLR	IRF	RND-1	RMB	
SWF-100	40025345	40025140	40025150	40025010	40025020	40025025	40015154	40025630	40025060	-
SWF-100X										40025046
SWF-150										
SWF-150X										
SWF-200										

