

### ZASTOSOWANIE

Wentylatory EMT odpowiadają wymaganiom Dyrektywy ATEX 2014/34/UE, są zaprojektowane do użytku w strefach zagrożenia wybuchem poza kopalniami i wyrobiskami górniczymi, spełniają wymogi grupy II kategorii 2G/3G – strefa 1 i/lub 2 oraz kategorii 2D/3D – strefa 21 i/lub 22.

### Oznaczenia ATEX:

II 2G Ex h IIB+H2 T3 Gb lub II 2D Ex h IIIC T125°C Db  
II 2G Ex h IIB+H2 T4 Gb na życzenie.

### KONSTRUKCJA

- średniaciśnieniowy wentylator promieniowy o napędzie bezpośrednim,
- wirnik odlewany ze stopu aluminium z łopatkami prostymi, wyważony dynamicznie wg ISO 1940-1,
- obudowa odlewana z aluminium,
- osłona wlotu i wylotu ocynkowana,
- wentylator malowany na kolor czarny RAL 9005,
- maksymalna temperatura tłoczonego medium 60°C,
- temperatura otoczenia silnika od -20°C do +40°C,
- figura LG270.

### SILNIK ELEKTRYCZNY

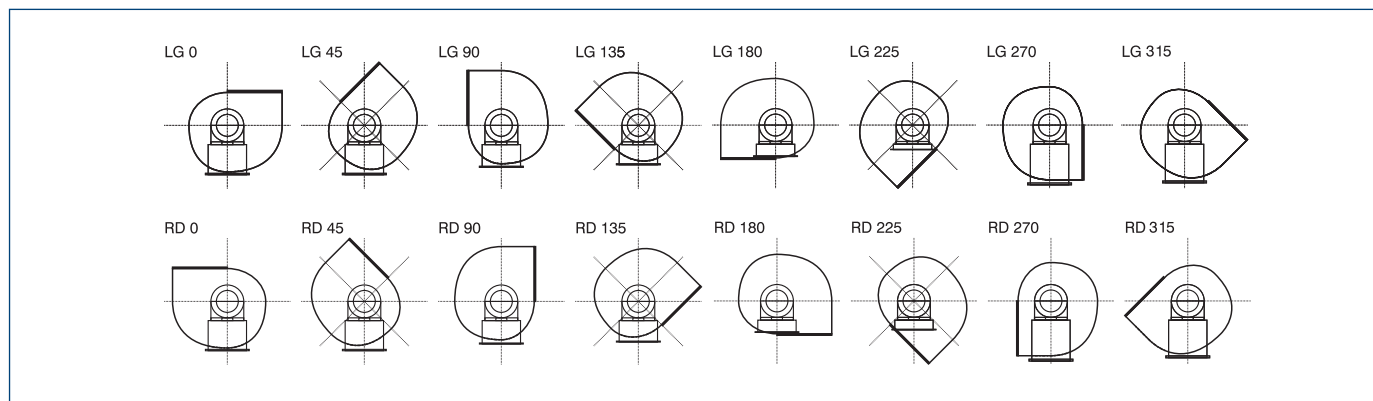
- przeciwwybuchowy, asynchroniczny jednofazowy 230V 50Hz,
- przeciwwybuchowy, asynchroniczny trójfazowy 230/400V 50Hz lub 400/690V 50Hz (w zależności od mocy silnika),
- jednobiegowy, 2 lub 4 biegunowy,
- stopień ochrony IP55 (w wentylatorach kategorii 2G),
- stopień ochrony IP65 lub IP66 (w wentylatorach kategorii 2D w zależności od modelu),
- stopień ochrony IP66 (w wentylatorach 2G i 2D przystosowanych do regulacji częstotliwościowej oraz w silnikach jednofazowych),
- klasa izolacji F,
- zabezpieczenie termiczne PTC (w zależności od modelu oraz silniki do regulacji częstotliwościowej),
- wersja VFD przystosowana do regulacji częstotliwościowej.

### WYKONANIA SPECJALNE

- dowolna figura LG/RD (wielkości 70, 160, 200, 290),
- malowanie na kolor inny niż standardowy,
- silnik na inne niż standardowe napięcie oraz częstotliwość zasilania,
- silnik o innym stopniu ochrony IP,
- silnik wyposażony w czujniki.



FIGURY



DANE TECHNICZNE

| Typ                              | wydajność max | ciśnienie max | moc silnika | prędkość obrotowa | natężenie | napięcie | poziom ciśnienia akust.* | masa | nr artykułu |
|----------------------------------|---------------|---------------|-------------|-------------------|-----------|----------|--------------------------|------|-------------|
|                                  | [m³/h]        | [Pa]          | [kW]        | [obr/min]         | [A]       | [V]      | [dB(A)]                  | [kg] |             |
| <b>II 2D Ex h IIIC T125°C Db</b> |               |               |             |                   |           |          |                          |      |             |
| EMT-2-03S                        | 370           | 1090          | 0,18        | 2800              | 1,5       | 230      | 74                       | 11,5 | 45522003    |
| EMT-2-03T                        | 380           | 1120          | 0,18        | 2800              | 1,05/0,6  | 230/400  | 72                       | 9,1  | 45522000    |
| EMT-2-03T VFD                    | 380           | 1120          | 0,18        | 2800              | 1,0/0,6   | 230/400  | 72                       | 11   | 45522002    |
| EMT-4-03S                        | 185           | 270           | 0,12        | 1400              | 1,1       | 230      | 74                       | 11,5 | 45522004    |
| EMT-4-03T                        | 190           | 280           | 0,12        | 1400              | 1,15/0,65 | 230/400  | 72                       | 9,1  | 45522001    |
| EMT-2-25S                        | 410           | 1090          | 0,25        | 2800              | 1,8       | 230      | 78                       | 11,5 | 45522013    |
| EMT-2-25T                        | 360           | 1280          | 0,25        | 2800              | 1,55/0,9  | 230/400  | 78                       | 9,7  | 45522010    |
| EMT-2-25T VFD                    | 360           | 1280          | 0,25        | 2800              | 1,3/0,7   | 230/400  | 78                       | 11   | 45522012    |
| EMT-4-25S                        | 205           | 275           | 0,12        | 1400              | 1,1       | 230      | 78                       | 11,5 | 45522014    |
| EMT-4-25T                        | 210           | 290           | 0,12        | 1400              | 1,15/0,65 | 230/400  | 78                       | 9,1  | 45522011    |
| EMT-2-50S                        | 650           | 1980          | 0,55        | 2800              | 3,4       | 230      | 84                       | 18,7 | 45522023    |
| EMT-2-50T                        | 620           | 1980          | 0,55        | 2800              | 2,6/1,5   | 230/400  | 78                       | 16,7 | 45522020    |
| EMT-2-50T VFD                    | 620           | 1980          | 0,55        | 2800              | 2,5/1,45  | 230/400  | 78                       | 18,2 | 45522022    |
| EMT-4-50S                        | 430           | 490           | 0,25        | 1400              | 2         | 230      | 84                       | 18,7 | 45522024    |
| EMT-4-50T                        | 380           | 490           | 0,25        | 1400              | 1,5/0,85  | 230/400  | 78                       | 15,5 | 45522021    |
| EMT-2-70S                        | 880           | 1980          | 0,75        | 2800              | 4,55      | 230      | 76                       | 26   | 45522033    |
| EMT-2-70T                        | 780           | 2000          | 0,75        | 2800              | 2,45/1,4  | 230/400  | 81                       | 24   | 45522030    |
| EMT-2-70T VFD                    | 780           | 2000          | 0,75        | 2800              | 3,45/2,0  | 230/400  | 81                       | 26   | 45522032    |
| EMT-4-70S                        | 550           | 490           | 0,55        | 1400              | 3,7       | 230      | 76                       | 26   | 45522034    |
| EMT-4-70T                        | 550           | 505           | 0,55        | 1400              | 2,00/1,15 | 230/400  | 81                       | 24   | 45522031    |
| EMT-2-90T                        | 1320          | 2080          | 1,1         | 2800              | 4,2/2,4   | 230/400  | 85                       | 21,2 | 45522040    |
| EMT-2-90T VFD                    | 1320          | 2080          | 1,1         | 2800              | 4,5/2,6   | 230/400  | 85                       | 22,1 | 45522042    |
| EMT-4-90S                        | 650           | 520           | 0,55        | 1400              | 3,7       | 230      | 85                       | 22   | 45522044    |
| EMT-4-90T                        | 660           | 520           | 0,55        | 1400              | 2,6/1,5   | 230/400  | 85                       | 20   | 45522041    |
| EMT-2-160T                       | 2270          | 2255          | 2,2         | 2800              | 8,1/4,7   | 230/400  | 83                       | 39,9 | 45522050    |
| EMT-2-160T VFD                   | 2270          | 2255          | 2,2         | 2800              | 8,65/5,0  | 230/400  | 83                       | 39,5 | 45522052    |
| EMT-4-160S                       | 1135          | 565           | 1,1         | 1400              | 7,6       | 230      | 83                       | 39   | 45522054    |
| EMT-4-160T                       | 1135          | 565           | 1,1         | 1400              | 2,7       | 400      | 83                       | 37   | 45522051    |
| EMT-2-200T                       | 1990          | 2725          | 2,2         | 2800              | 8,10/4,7  | 230/400  | 90                       | 43,4 | 45522060    |
| EMT-2-200T VFD                   | 1990          | 2725          | 2,2         | 2800              | 8,65/5,0  | 230/400  | 90                       | 43   | 45522062    |
| EMT-4-200S                       | 995           | 680           | 1,1         | 1400              | 7,6       | 230      | 90                       | 42,5 | 45522064    |
| EMT-4-200T                       | 995           | 680           | 1,1         | 1400              | 2,7       | 400      | 90                       | 40   | 45522061    |
| EMT-2-290T                       | 3770          | 2925          | 4           | 2800              | 7,5       | 400      | 90                       | 65,6 | 45522070    |
| EMT-2-290T VFD                   | 3770          | 2925          | 4           | 2800              | 15,9/9,2  | 230/400  | 90                       | 60,6 | 45522072    |
| EMT-4-290S                       | 1985          | 730           | 2,2         | 1400              | 12,6      | 230      | 90                       | 57,6 | 45522074    |
| EMT-4-290T                       | 1985          | 730           | 2,2         | 1400              | 9,0/5,2   | 230/400  | 90                       | 55   | 45522071    |

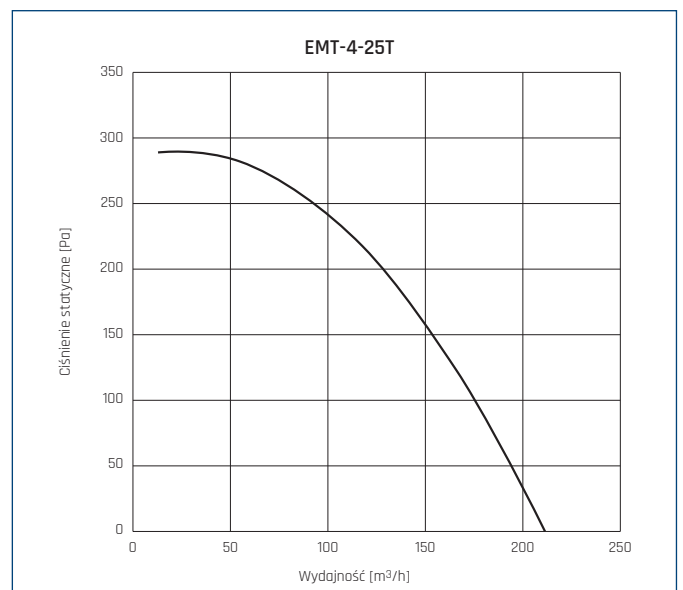
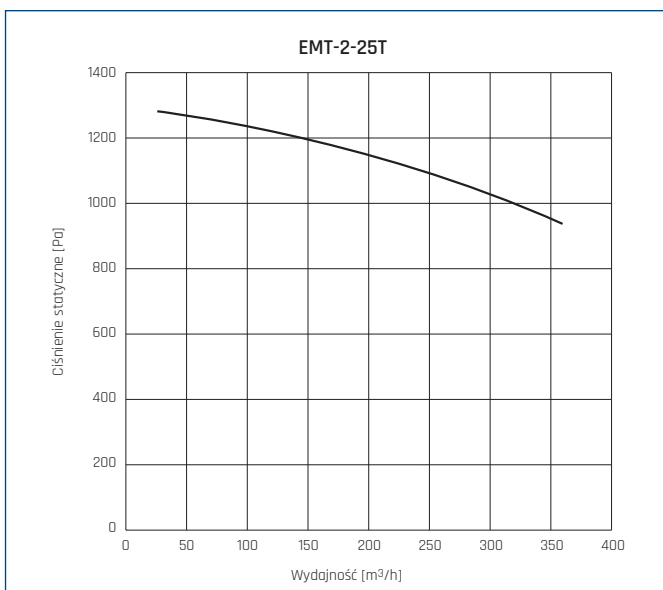
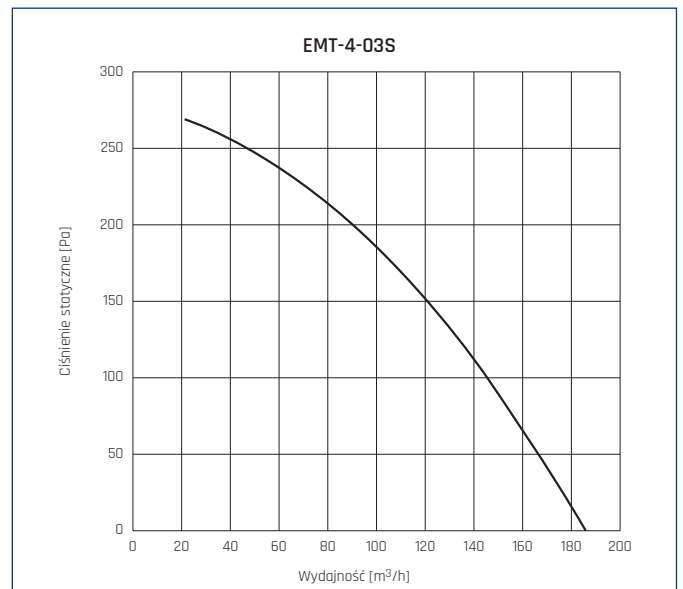
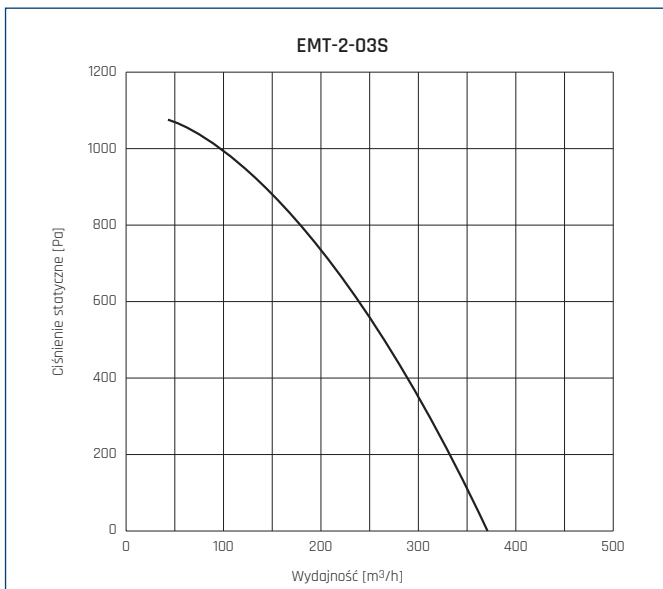
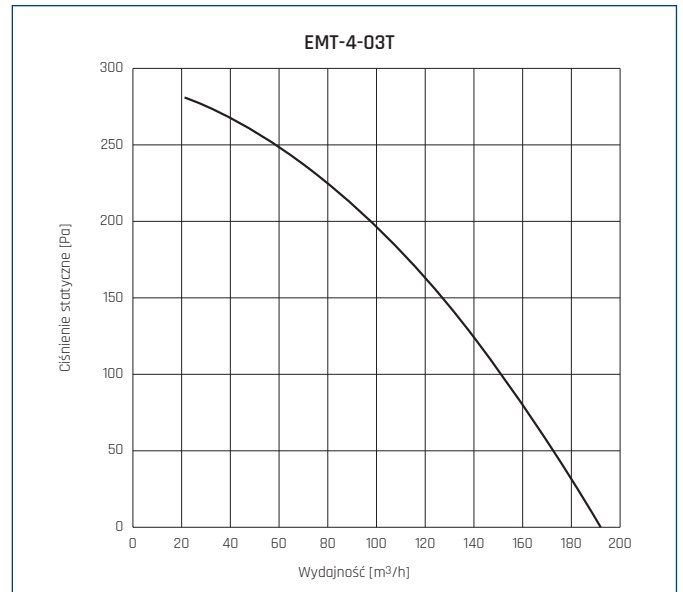
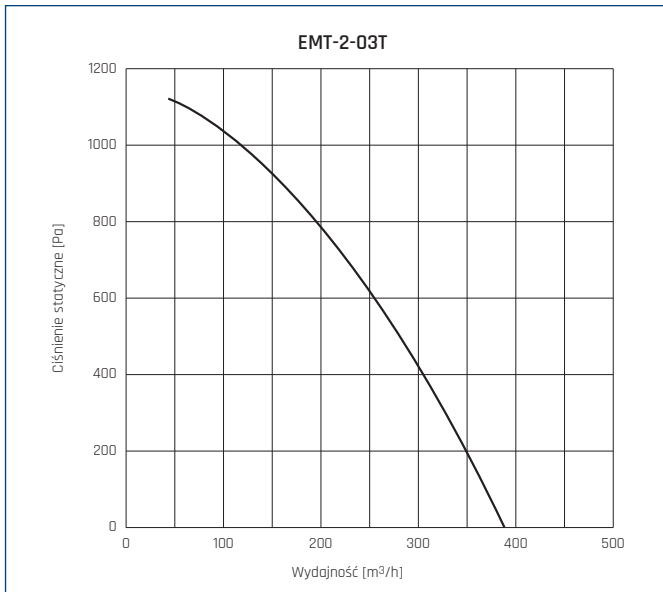
\* pomiar wykonany w odległości 1,5m od wentylatora, dla Q=2/3\*Qmax.

DANE TECHNICZNE

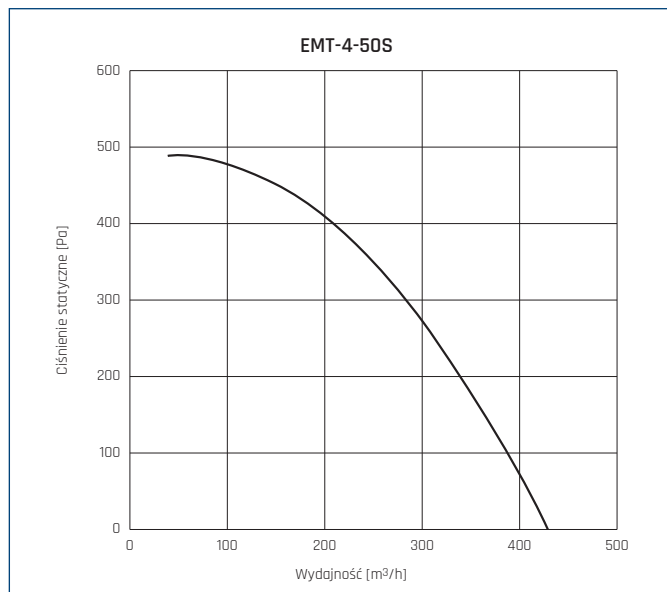
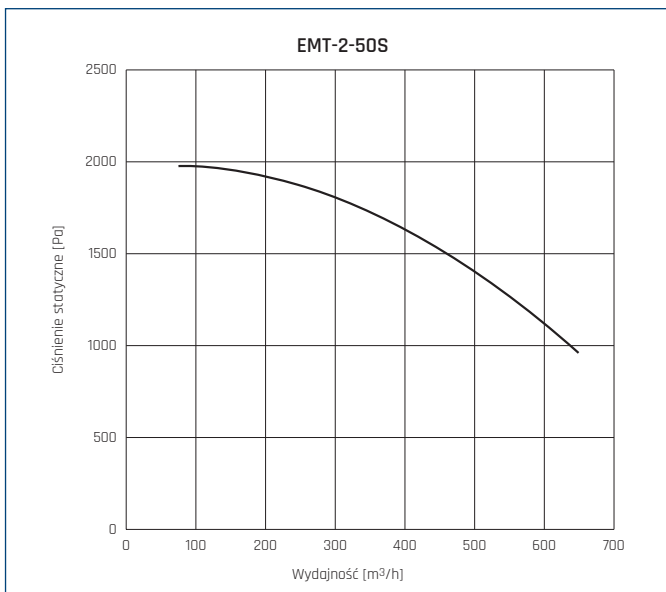
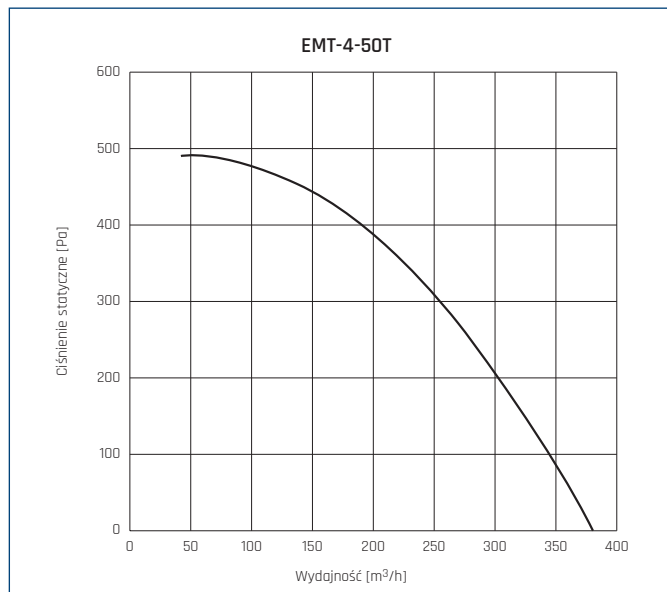
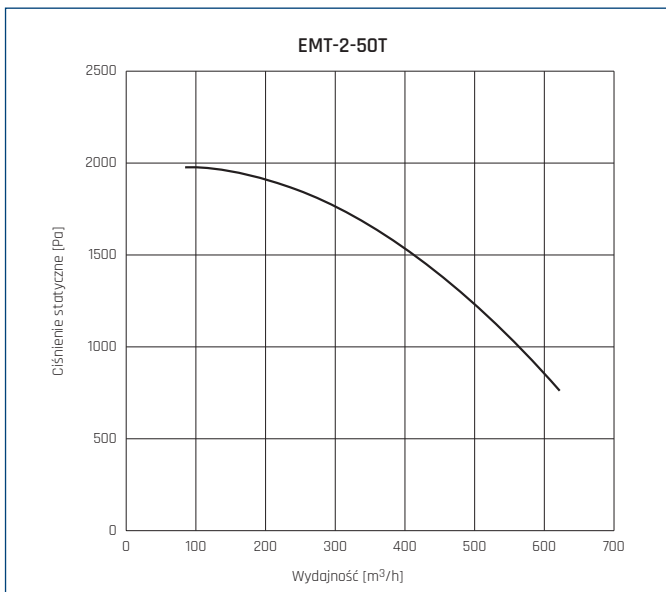
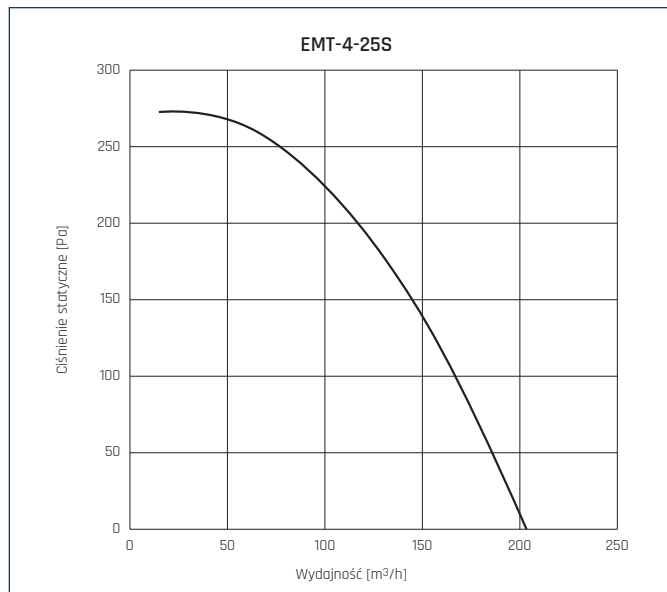
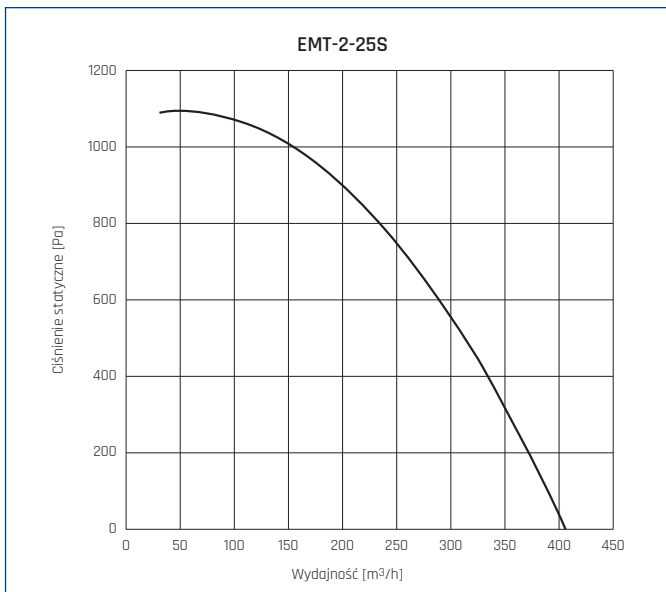
| Typ                              | wydajność max | ciśnienie max | moc silnika | prędkość obrotowa | natężenie | napięcie | poziom ciśnienia akust.* | masa | nr artykułu |
|----------------------------------|---------------|---------------|-------------|-------------------|-----------|----------|--------------------------|------|-------------|
|                                  | [m³/h]        | [Pa]          | [kW]        | [obr/min]         | [A]       | [V]      | [dB(A)]                  | [kg] |             |
| <b>II 2D Ex h IIIC T125°C Db</b> |               |               |             |                   |           |          |                          |      |             |
| EMT-2-03S                        | 370           | 1090          | 0,18        | 2800              | 1,5       | 230      | 74                       | 11,5 | 45522103    |
| EMT-2-03T                        | 380           | 1120          | 0,18        | 2800              | 1,05/0,6  | 230/400  | 72                       | 9,1  | 45522100    |
| EMT-2-03T VFD                    | 380           | 1120          | 0,18        | 2800              | 1,0/0,6   | 230/400  | 72                       | 11   | 45522102    |
| EMT-4-03S                        | 185           | 270           | 0,12        | 1400              | 1,1       | 230      | 74                       | 11,5 | 45522104    |
| EMT-4-03T                        | 190           | 280           | 0,12        | 1400              | 1,15/0,65 | 230/400  | 72                       | 9,1  | 45522101    |
| EMT-2-25S                        | 410           | 1090          | 0,25        | 2800              | 1,8       | 230      | 78                       | 11,5 | 45522113    |
| EMT-2-25T                        | 360           | 1280          | 0,25        | 2800              | 1,55/0,9  | 230/400  | 78                       | 9,7  | 45522110    |
| EMT-2-25T VFD                    | 360           | 1280          | 0,25        | 2800              | 1,3/0,7   | 230/400  | 78                       | 11   | 45522112    |
| EMT-4-25S                        | 205           | 275           | 0,12        | 1400              | 1,1       | 230      | 78                       | 11,5 | 45522114    |
| EMT-4-25T                        | 210           | 290           | 0,12        | 1400              | 1,15/0,65 | 230/400  | 78                       | 9,1  | 45522111    |
| EMT-2-50S                        | 650           | 1980          | 0,55        | 2800              | 3,4       | 230      | 84                       | 18,7 | 45522123    |
| EMT-2-50T                        | 620           | 1980          | 0,55        | 2800              | 2,6/1,5   | 230/400  | 78                       | 16,7 | 45522120    |
| EMT-2-50T VFD                    | 620           | 1980          | 0,55        | 2800              | 2,5/1,45  | 230/400  | 78                       | 18,2 | 45522122    |
| EMT-4-50S                        | 430           | 490           | 0,25        | 1400              | 2         | 230      | 84                       | 18,7 | 45522124    |
| EMT-4-50T                        | 380           | 490           | 0,25        | 1400              | 1,5/0,85  | 230/400  | 78                       | 15,5 | 45522121    |
| EMT-2-70S                        | 880           | 1980          | 0,75        | 2800              | 4,55      | 230      | 76                       | 26   | 45522133    |
| EMT-2-70T                        | 780           | 2000          | 0,75        | 2800              | 2,45/1,4  | 230/400  | 81                       | 24   | 45522130    |
| EMT-2-70T VFD                    | 780           | 2000          | 0,75        | 2800              | 3,45/2,0  | 230/400  | 81                       | 26   | 45522132    |
| EMT-4-70S                        | 550           | 490           | 0,55        | 1400              | 3,7       | 230      | 76                       | 26   | 45522134    |
| EMT-4-70T                        | 550           | 505           | 0,55        | 1400              | 2,00/1,15 | 230/400  | 81                       | 24   | 45522131    |
| EMT-2-90T                        | 1320          | 2080          | 1,1         | 2800              | 4,2/2,4   | 230/400  | 85                       | 21,2 | 45522140    |
| EMT-2-90T VFD                    | 1320          | 2080          | 1,1         | 2800              | 4,5/2,6   | 230/400  | 85                       | 22,1 | 45522142    |
| EMT-4-90S                        | 650           | 520           | 0,55        | 1400              | 3,7       | 230      | 85                       | 22   | 45522144    |
| EMT-4-90T                        | 660           | 520           | 0,55        | 1400              | 2,6/1,5   | 230/400  | 85                       | 20   | 45522141    |
| EMT-2-160T                       | 2270          | 2255          | 2,2         | 2800              | 8,1/4,7   | 230/400  | 83                       | 39,9 | 45522150    |
| EMT-2-160T VFD                   | 2270          | 2255          | 2,2         | 2800              | 8,65/5,0  | 230/400  | 83                       | 39,5 | 45522152    |
| EMT-4-160S                       | 1135          | 565           | 1,1         | 1400              | 7,6       | 230      | 83                       | 39   | 45522154    |
| EMT-4-160T                       | 1135          | 565           | 1,1         | 1400              | 2,7       | 400      | 83                       | 37   | 45522151    |
| EMT-2-200T                       | 1990          | 2725          | 2,2         | 2800              | 8,10/4,7  | 230/400  | 90                       | 43,4 | 45522160    |
| EMT-2-200T VFD                   | 1990          | 2725          | 2,2         | 2800              | 8,65/5,0  | 230/400  | 90                       | 43   | 45522162    |
| EMT-4-200S                       | 995           | 680           | 1,1         | 1400              | 7,6       | 230      | 90                       | 42,5 | 45522164    |
| EMT-4-200T                       | 995           | 680           | 1,1         | 1400              | 2,7       | 400      | 90                       | 40   | 45522161    |
| EMT-2-290T                       | 3770          | 2925          | 4           | 2800              | 7,5       | 400      | 90                       | 65,6 | 45522170    |
| EMT-2-290T VFD                   | 3770          | 2925          | 4           | 2800              | 15,9/9,2  | 230/400  | 90                       | 60,6 | 45522172    |
| EMT-4-290S                       | 1985          | 730           | 2,2         | 1400              | 12,6      | 230      | 90                       | 57,6 | 45522174    |
| EMT-4-290T                       | 1985          | 730           | 2,2         | 1400              | 9,0/5,2   | 230/400  | 90                       | 55   | 45522171    |

\* pomiar wykonany w odległości 1,5m od wentylatora, dla Q=2/3\*Qmax.

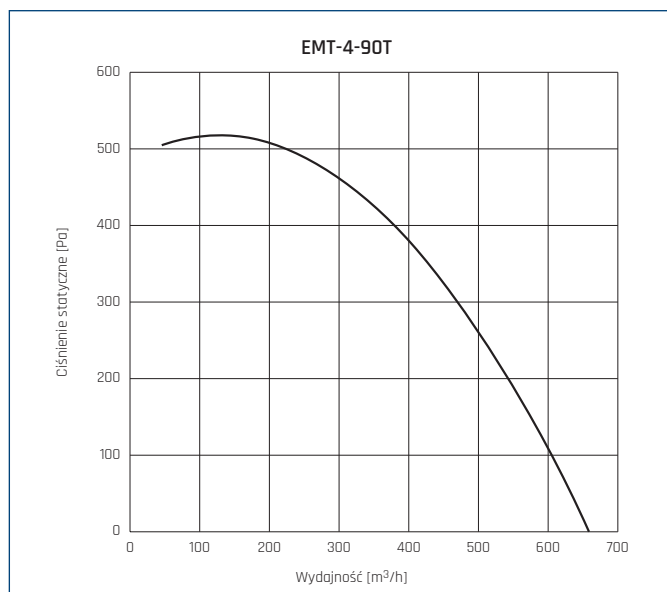
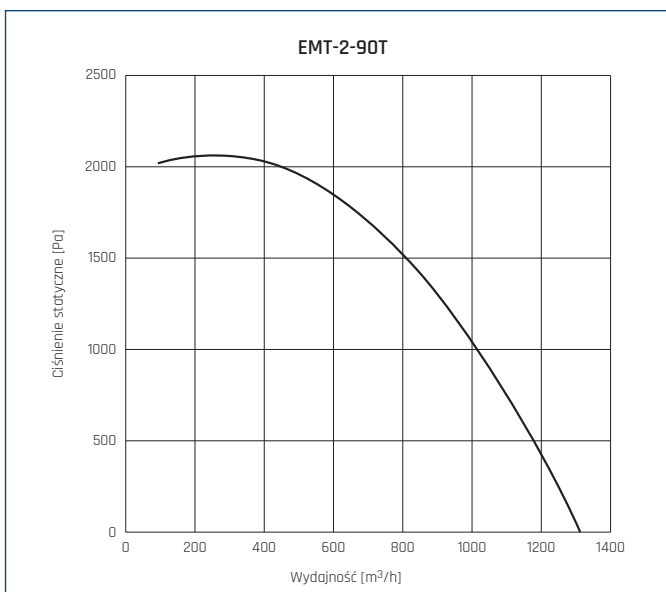
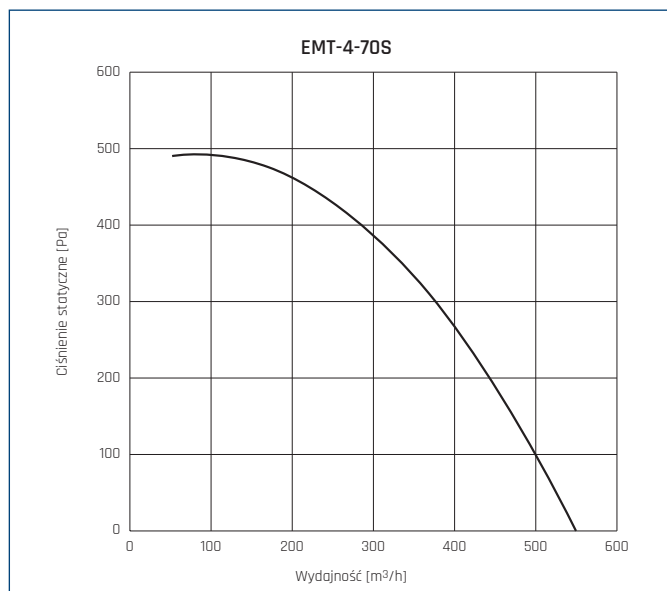
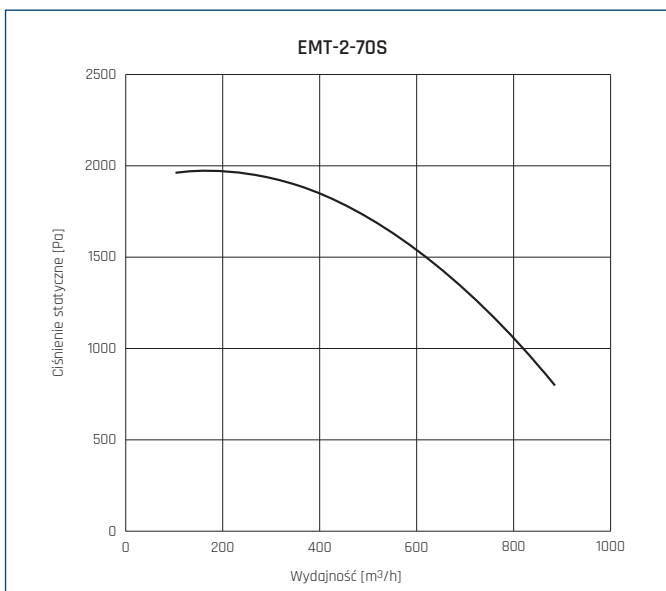
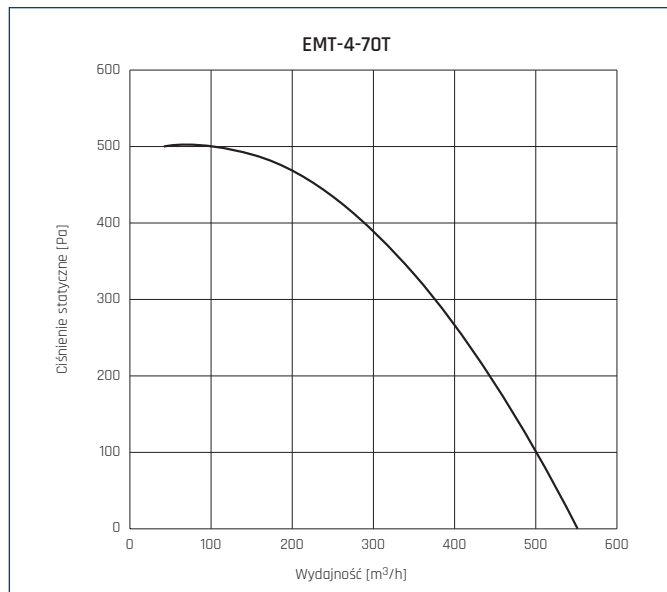
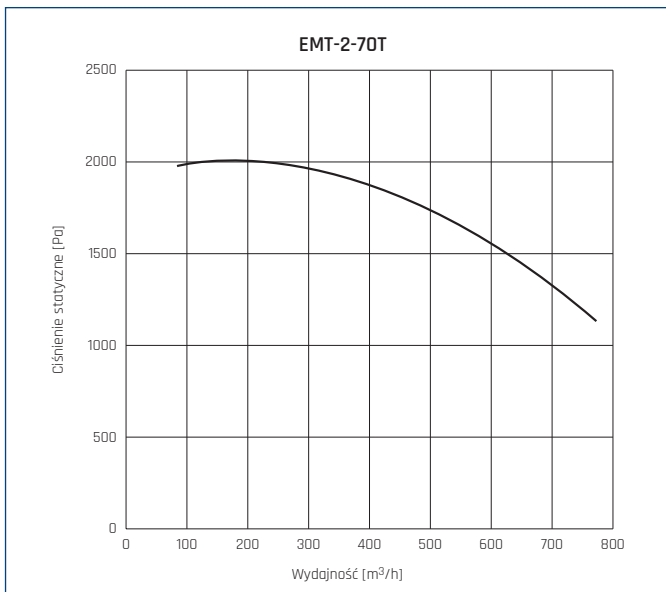
CHARAKTERYSTYKI PRACY



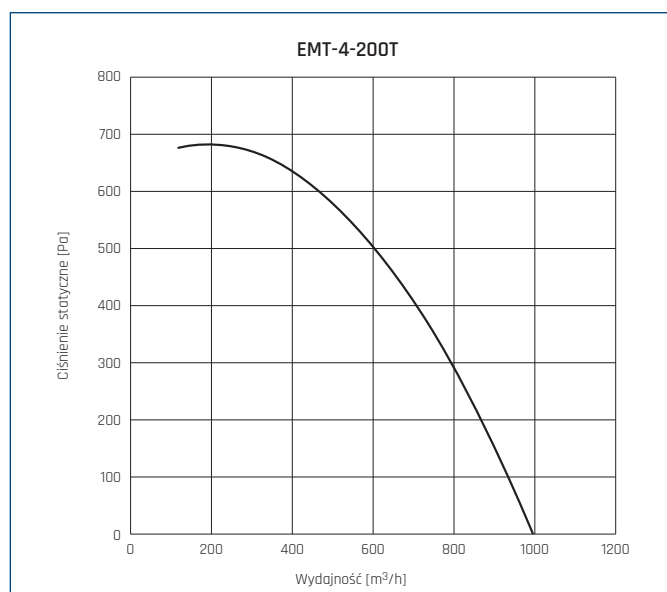
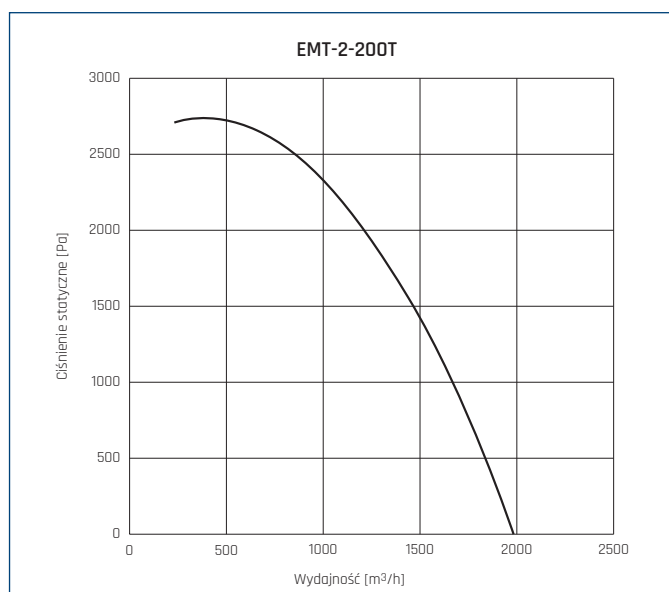
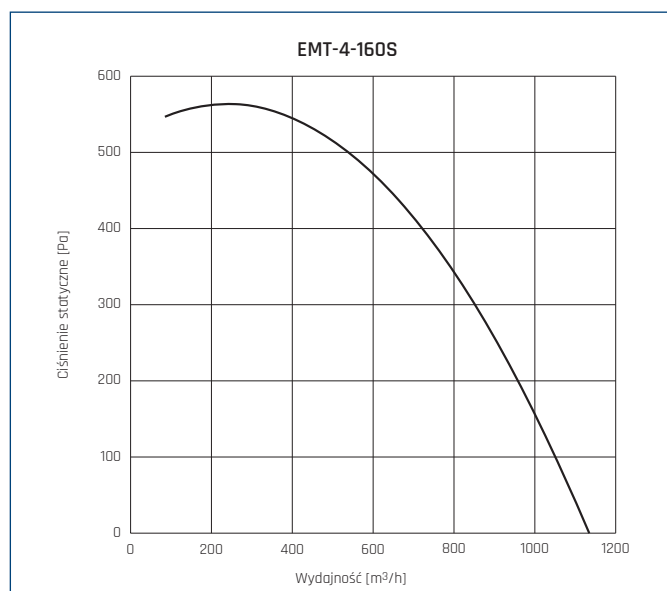
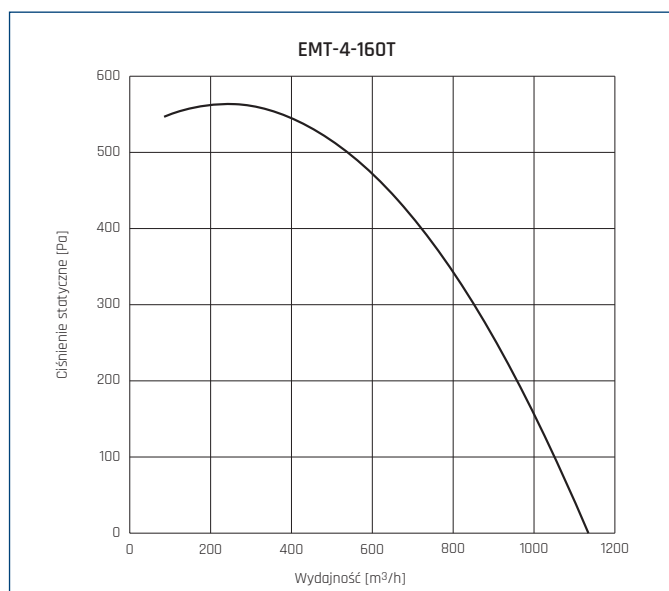
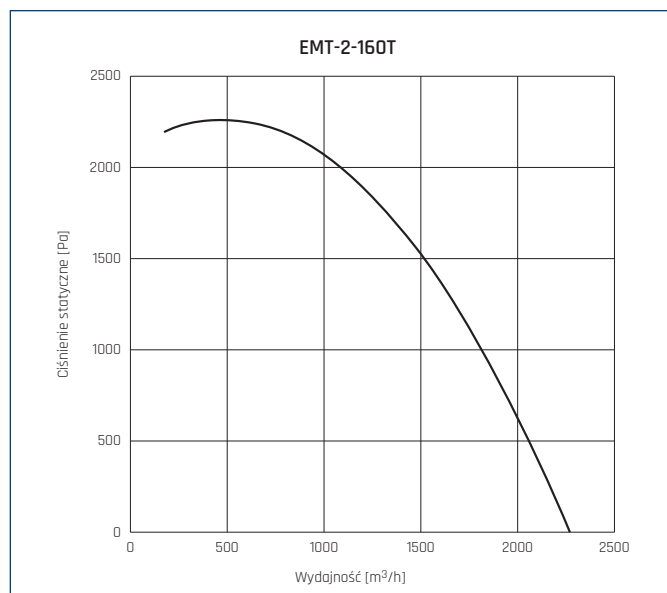
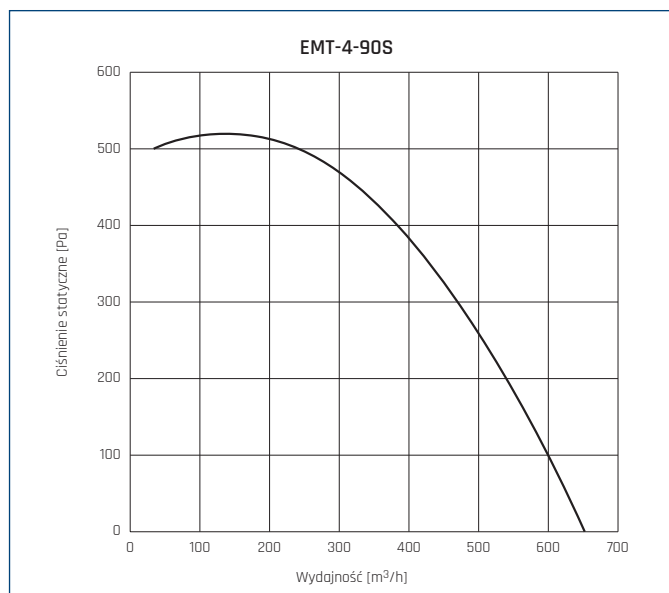
CHARAKTERYSTYKI PRACY



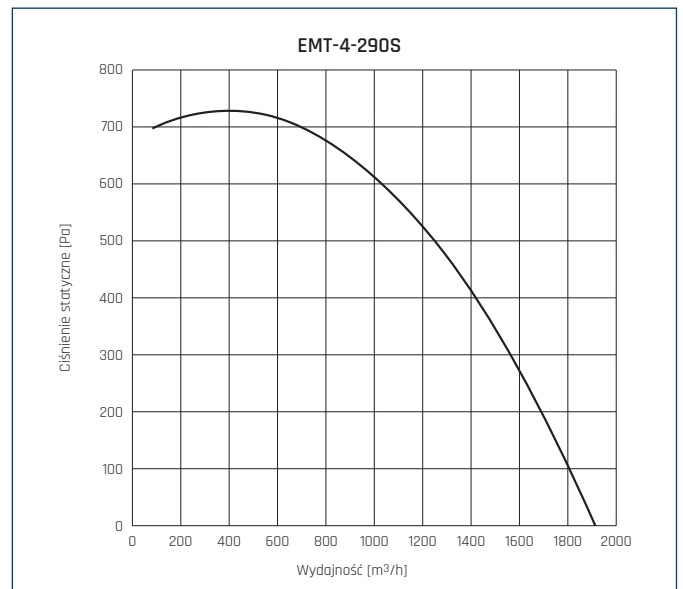
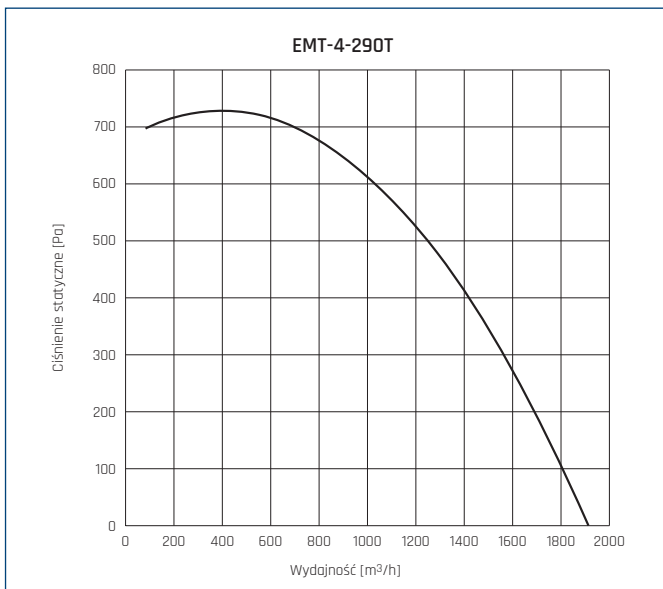
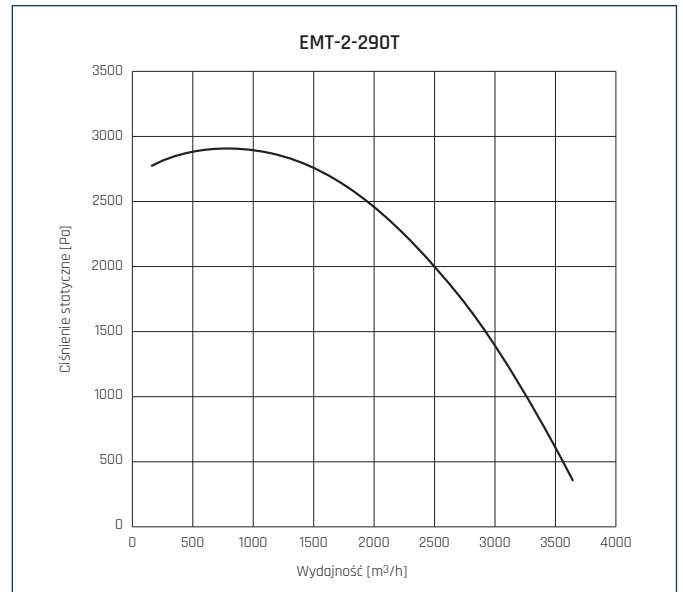
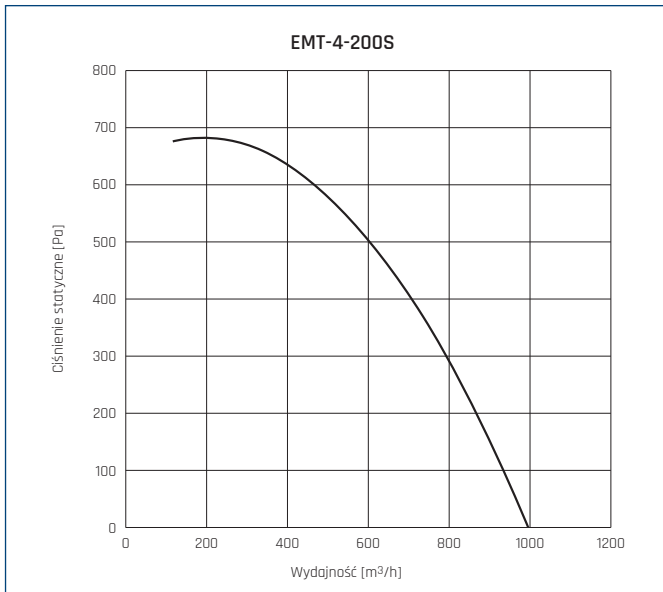
CHARAKTERYSTYKI PRACY



CHARAKTERYSTYKI PRACY

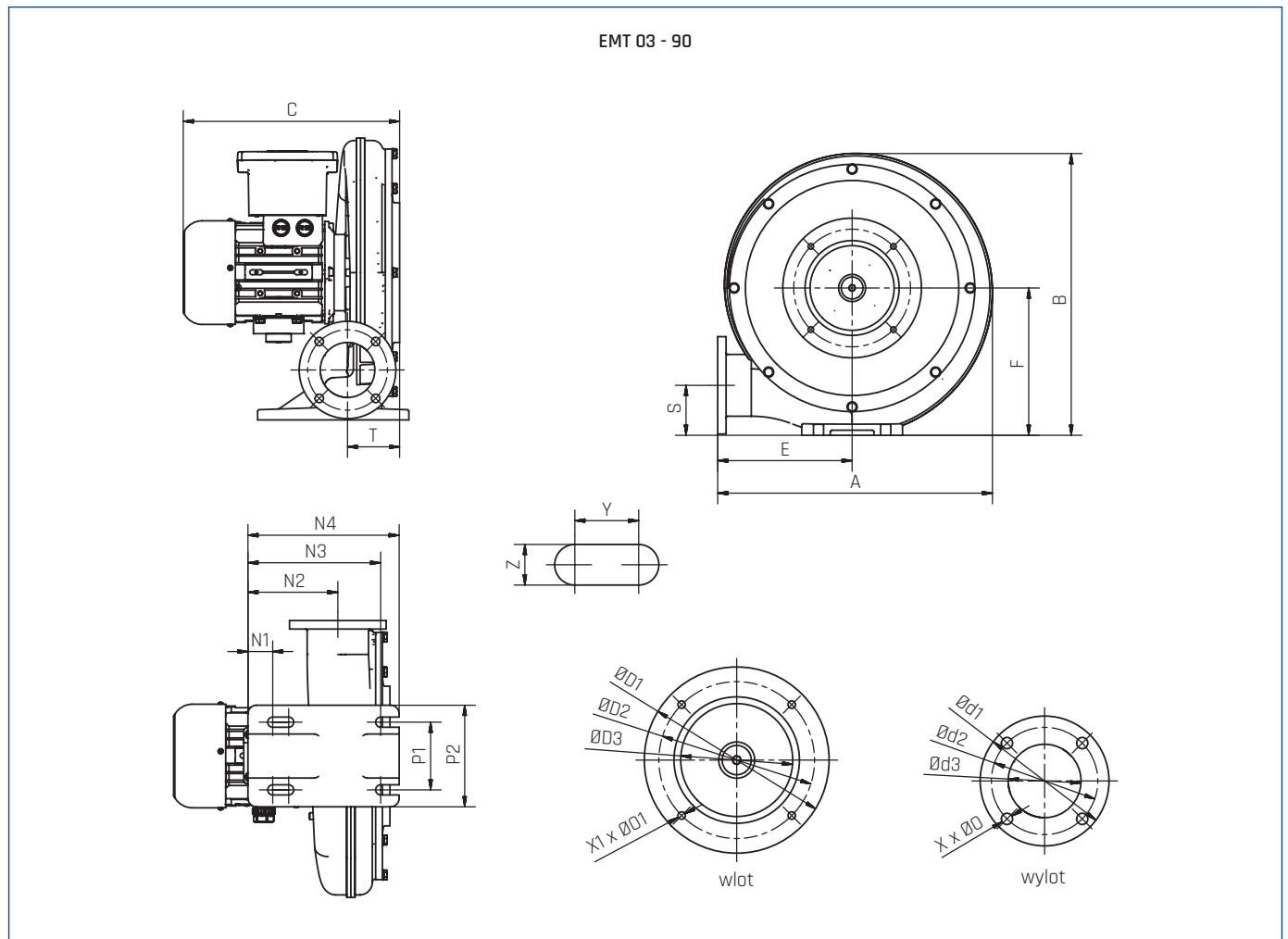


CHARAKTERYSTYKI PRACY





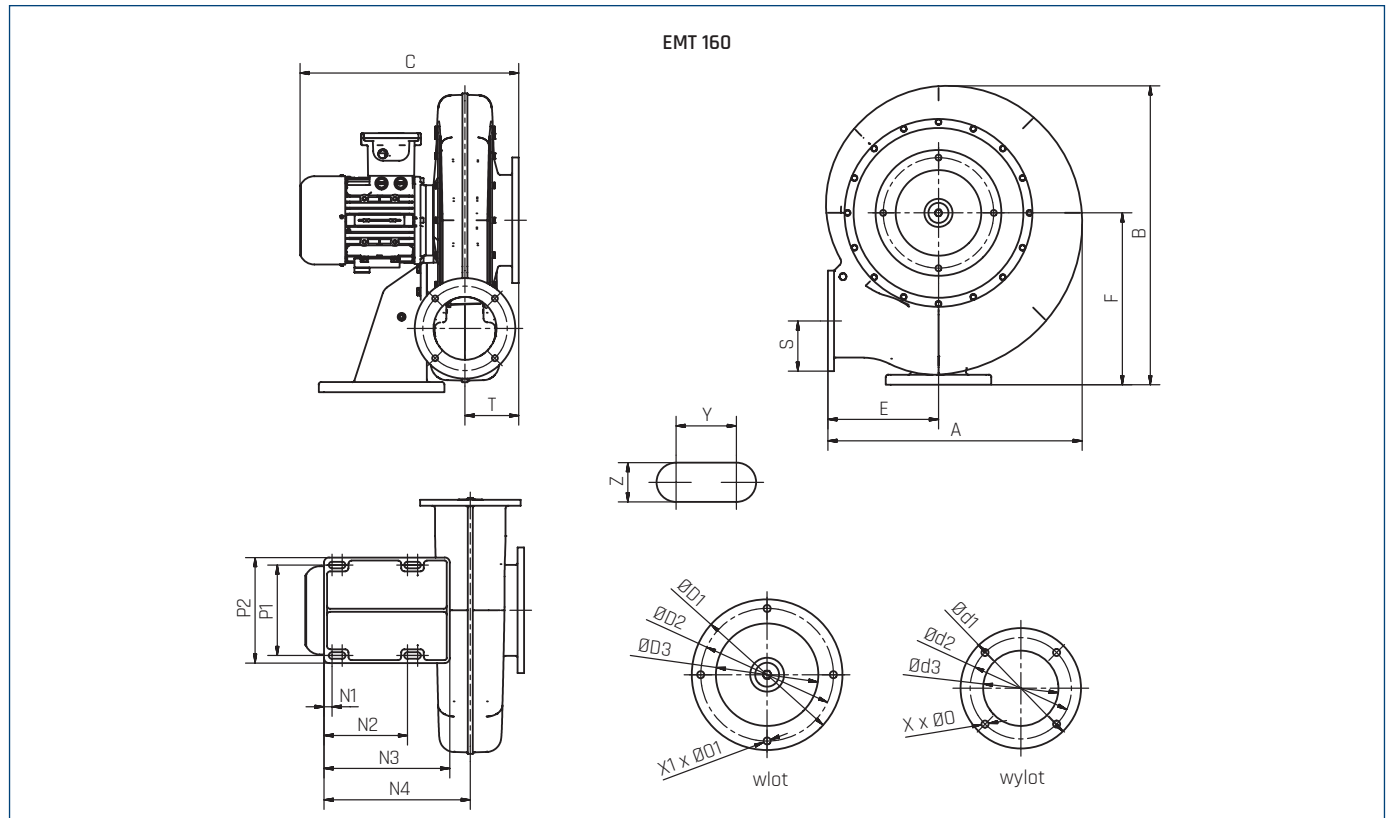
## WYMIARY [mm]



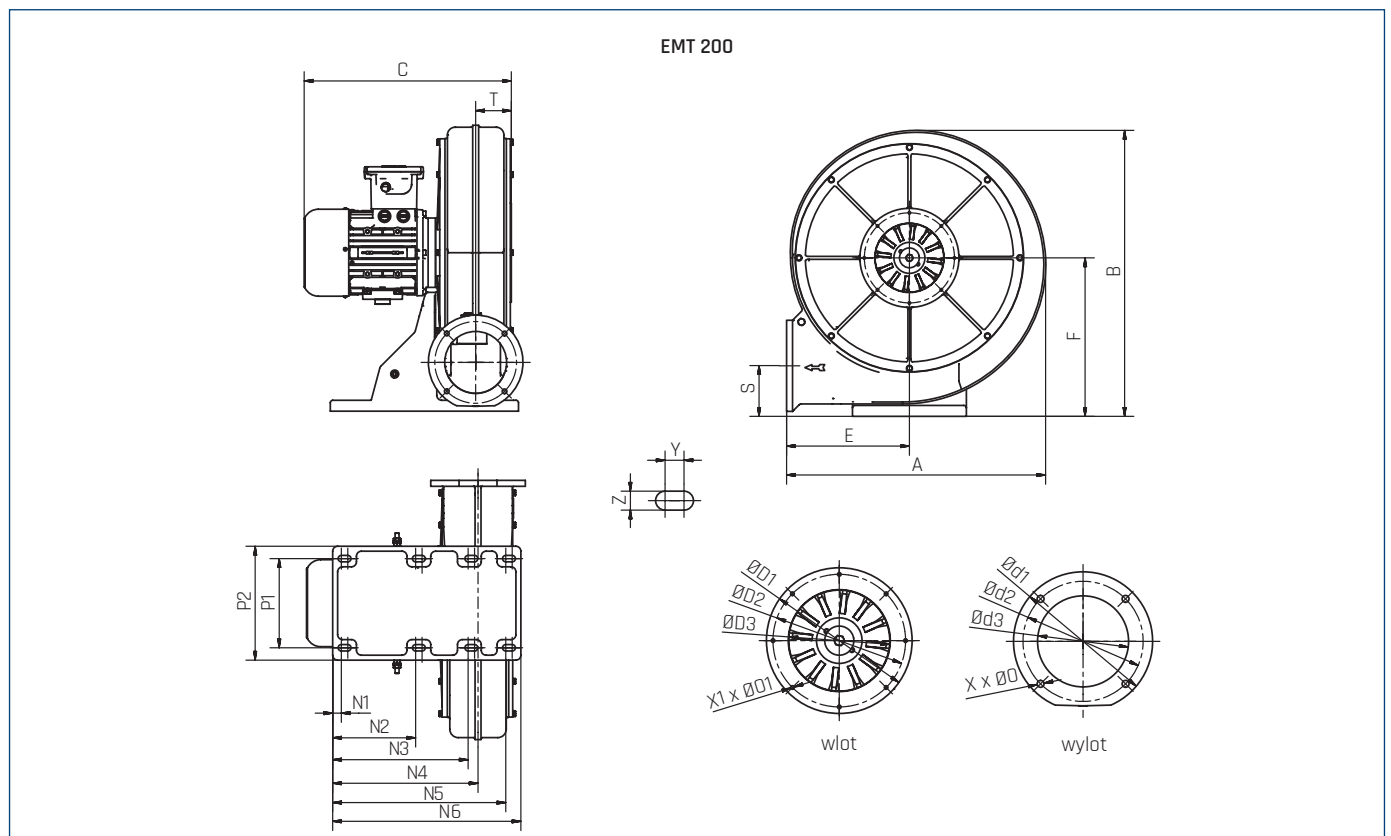
| Typ    | A   | B   | C*  | Ød1 | Ød2 | Ød3 | ØD1 | ØD2 | ØD3 | E   | F   | N1   | N2  | N3    | N4  | Ø0  | Ø1  | P1  | P2  | S    | T  | X | X1 | Y  | Z  |
|--------|-----|-----|-----|-----|-----|-----|-----|-----|-----|-----|-----|------|-----|-------|-----|-----|-----|-----|-----|------|----|---|----|----|----|
| EMT 03 | 327 | 333 | 258 | 115 | 95  | 65  | 165 | 139 | 100 | 160 | 174 | 29,5 | 107 | 158   | 180 | 10  | 6,6 | 80  | 120 | 59   | 62 | 4 | 4  | 19 | 12 |
| EMT 25 | 327 | 333 | 258 | 115 | 95  | 65  | 165 | 139 | 100 | 160 | 174 | 29,5 | 107 | 158   | 180 | 10  | 6,6 | 80  | 120 | 59   | 62 | 4 | 4  | 19 | 12 |
| EMT 50 | 433 | 464 | 295 | 130 | 112 | 80  | 165 | 139 | 107 | 200 | 246 | 45   | 155 | 214,5 | 230 | 11  | 4,9 | 140 | 190 | 65   | 76 | 4 | 4  | 20 | 13 |
| EMT 70 | 451 | 515 | 344 | 165 | 139 | 100 | 200 | 182 | 138 | 210 | 290 | 46,5 | 156 | 215   | 240 | 9,5 | 6,6 | 140 | 200 | 82,5 | 58 | 4 | 4  | 17 | 13 |
| EMT 90 | 453 | 486 | 348 | 160 | 135 | 100 | 200 | 182 | 138 | 210 | 261 | 45   | 155 | 224,5 | 240 | 11  | 6,6 | 140 | 190 | 80   | 85 | 4 | 4  | 20 | 13 |

\* wymiar C może się różnić w zależności od silnika

WYMIARY [mm]



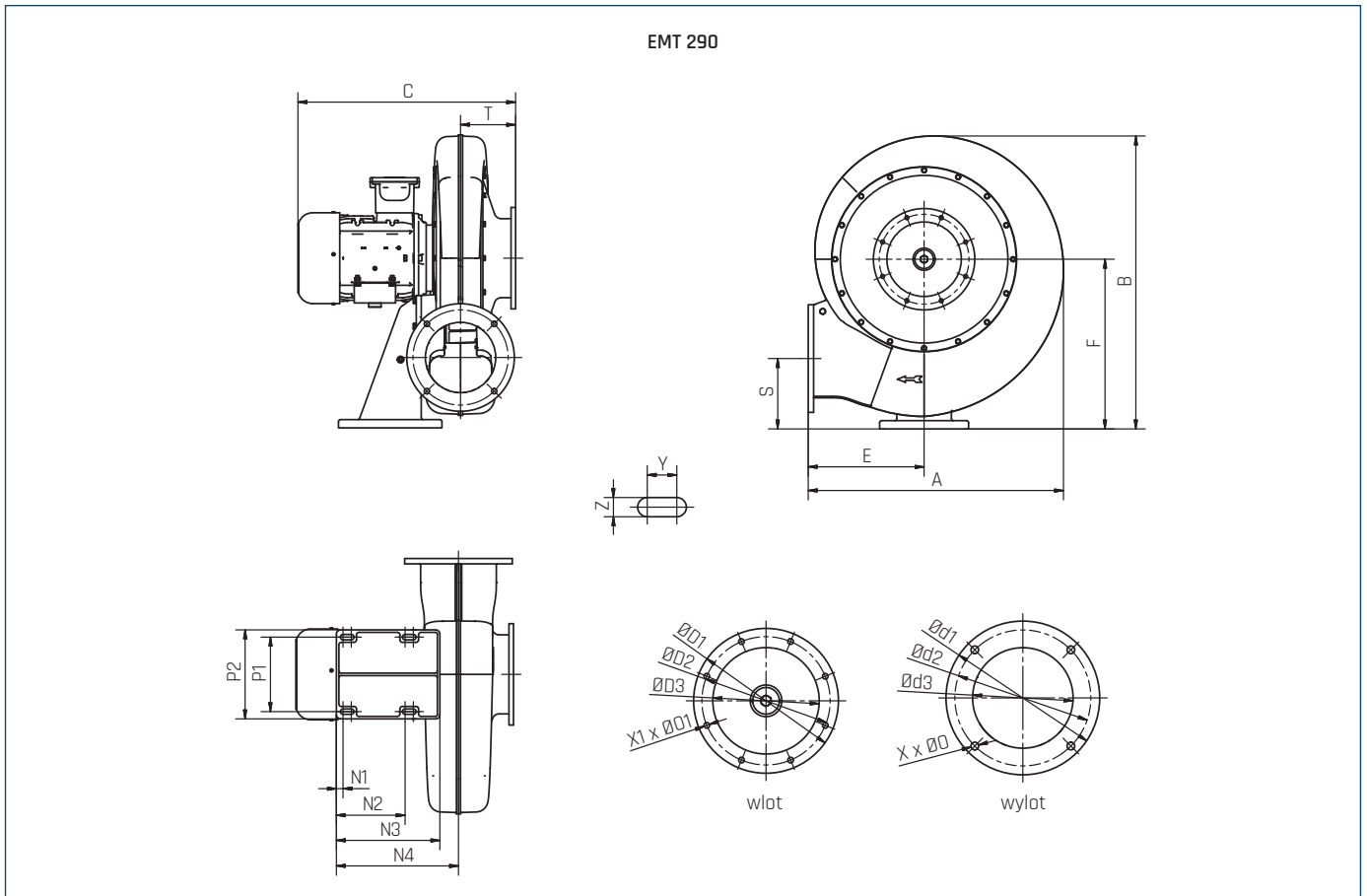
| Typ     | A   | B   | C*  | Ød1 | Ød2 | Ød3 | ØD1 | ØD2 | ØD3 | E   | F   | N1 | N2  | N3  | N4  | Ø0 | Ø1 | P1  | P2  | S   | T   | X | X1 | Y  | Z  |
|---------|-----|-----|-----|-----|-----|-----|-----|-----|-----|-----|-----|----|-----|-----|-----|----|----|-----|-----|-----|-----|---|----|----|----|
| EMT 160 | 506 | 595 | 435 | 200 | 168 | 125 | 250 | 220 | 170 | 220 | 342 | 16 | 166 | 250 | 291 | 12 | 12 | 180 | 210 | 100 | 107 | 4 | 4  | 20 | 13 |



| Typ     | A   | B   | C*  | Ød1 | Ød2 | Ød3 | ØD1 | ØD2 | ØD3 | E   | F   | N1   | N2    | N3    | N4    | Ø0  | Ø1  | P1  | P2  | S     | T  | X | X1 | Y  | Z  |
|---------|-----|-----|-----|-----|-----|-----|-----|-----|-----|-----|-----|------|-------|-------|-------|-----|-----|-----|-----|-------|----|---|----|----|----|
| EMT 200 | 523 | 577 | 418 | 191 | 165 | 125 | 200 | 182 | 139 | 248 | 320 | 17,5 | 167,5 | 273,5 | 293,5 | 9,5 | 4,9 | 180 | 230 | 102,5 | 72 | 4 | 8  | 13 | 13 |

\* wymiar C może się różnić w zależności od silnika

WYMIARY [mm]



| Typ     | A   | B   | C*  | Ød1 | Ød2 | Ød3 | ØD1 | ØD2 | ØD3 | E   | F   | N1 | N2  | N3  | N4  | Ø0 | Ø1  | P1  | P2  | S   | T   | X | X1 | Y  | Z  |
|---------|-----|-----|-----|-----|-----|-----|-----|-----|-----|-----|-----|----|-----|-----|-----|----|-----|-----|-----|-----|-----|---|----|----|----|
| EMT 290 | 617 | 708 | 526 | 245 | 217 | 180 | 260 | 230 | 170 | 280 | 410 | 16 | 166 | 250 | 295 | 13 | 9,5 | 180 | 215 | 170 | 133 | 4 | 8  | 20 | 13 |

\* wymiar C może się różnić w zależności od silnika

AKCESORIA MONTAŻOWE



| 1          | Wylot            |                      |                    |                               | Włot            |                      |                    |                              | 10              | 11                         |
|------------|------------------|----------------------|--------------------|-------------------------------|-----------------|----------------------|--------------------|------------------------------|-----------------|----------------------------|
|            | 2                | 3                    | 4                  | 5                             | 6               | 7                    | 8                  | 9                            |                 |                            |
| Wentylator | Króciec wylotowy | Kołnierz do spawania | Złącze przeciwdrg. | Ośłona wylotu (w standardzie) | Króciec wlotowy | Kołnierz do spawania | Złącze przeciwdrg. | Ośłona wlotu (w standardzie) | Wibro izolatory | Mocowanie czujnika drgań * |
| EMT 03     | 45510450         | 45515450             | 42519935-01        | 45510550-02                   | 45510440        | 45515440             | 42519937-03        | 26510223-04                  | 41021390        | 25511516-01                |
| EMT 25     | 45510450         | 45515450             | 42519935-01        | 45510550-02                   | 45510440        | 45515440             | 42519937-03        | 26510223-04                  | 41021390        | 25511516-01                |
| EMT 50     | 45510465         | 45515465             | 42519926           | 45510560                      | 46515040        | 45515460             | 42519930-02        | 26510223-04                  | 41021390        | 25511516-03                |
| EMT 70     | 46515040-01      | 45515500             | 42519937-03        | 25511693-03                   | 46515050        | 45515510             | 42519932-02        | 26510223-04                  | 41021390        | 25511516-13                |
| EMT 90     | 45510470         | 45515470             | 42519936-01        | 45510570                      | 46515050        | 45515510             | 42519932-02        | 45510520                     | 41021390        | 25511516-13                |
| EMT 160    | 25510485         | 45515520             | 42519942-01        | 45510580                      | 25510480        | 45515525             | 42519942-02        | 45510530                     | 41021390        | 25511516-16                |
| EMT 200    | 46515060-10      | 45516580             | 42519940-02        | 25511503-01                   | 45510475        | 45515510             | 42519932-02        | 25511508-04                  | 41021390        | 25511516-06                |
| EMT 290    | 25510595         | 45515590             | 42519943           | 45510590                      | 25510590        | 45515595             | 42519943-01        | 45510540                     | 41021390        | 25511516-12                |



AKCESORIA ELEKTRYCZNE

| Wentylator | Rozłącznik serwisowy  | Rozłącznik bezpieczeństwa ATEX | Falownik  | UEK-230  |
|------------|-----------------------|--------------------------------|-----------|----------|
| EMT-2-03S  | R-S 1-F + SP, 2B, 16A | -                              | -         | -        |
| EMT-2-03T  | R-S 3-F + SP, 3B, 16A | R-B 3-F ATEX + SP, 10A         | -         | -        |
| EMT-2-03T  | R-S 3-F + SP, 3B, 16A | R-B 3-F ATEX + SP, 10A         | L 0,4 kW  | U-EK230E |
| EMT-4-03S  | R-S 1-F + SP, 2B, 16A | -                              | -         | -        |
| EMT-4-03T  | R-S 3-F + SP, 3B, 16A | R-B 3-F ATEX + SP, 10A         | -         | -        |
| EMT-2-25S  | R-S 1-F + SP, 2B, 16A | -                              | -         | -        |
| EMT-2-25T  | R-S 3-F + SP, 3B, 16A | R-B 3-F ATEX + SP, 10A         | -         | -        |
| EMT-2-25T  | R-S 3-F + SP, 3B, 16A | R-B 3-F ATEX + SP, 10A         | L 0,4 kW  | U-EK230E |
| EMT-4-25S  | R-S 1-F + SP, 2B, 16A | -                              | -         | -        |
| EMT-4-25T  | R-S 3-F + SP, 3B, 16A | R-B 3-F ATEX + SP, 10A         | -         | -        |
| EMT-2-50S  | R-S 1-F + SP, 2B, 16A | -                              | -         | -        |
| EMT-2-50T  | R-S 3-F + SP, 3B, 16A | R-B 3-F ATEX + SP, 10A         | -         | -        |
| EMT-2-50T  | R-S 3-F + SP, 3B, 16A | R-B 3-F ATEX + SP, 10A         | L 0,75 kW | U-EK230E |
| EMT-4-50S  | R-S 1-F + SP, 2B, 16A | -                              | -         | -        |
| EMT-4-50T  | R-S 3-F + SP, 3B, 16A | R-B 3-F ATEX + SP, 10A         | -         | -        |
| EMT-2-70S  | R-S 1-F + SP, 2B, 16A | -                              | -         | -        |
| EMT-2-70T  | R-S 3-F + SP, 3B, 16A | R-B 3-F ATEX + SP, 10A         | -         | -        |
| EMT-2-70T  | R-S 3-F + SP, 3B, 16A | R-B 3-F ATEX + SP, 10A         | L 0,75 kW | U-EK230E |
| EMT-4-70S  | R-S 1-F + SP, 2B, 16A | -                              | -         | -        |
| EMT-4-70T  | R-S 3-F + SP, 3B, 16A | R-B 3-F ATEX + SP, 10A         | -         | -        |
| EMT-2-90T  | R-S 3-F + SP, 3B, 16A | R-B 3-F ATEX + SP, 10A         | -         | -        |
| EMT-2-90T  | R-S 3-F + SP, 3B, 16A | R-B 3-F ATEX + SP, 10A         | L 1,5 kW  | U-EK230E |
| EMT-4-90S  | R-S 1-F + SP, 2B, 16A | -                              | -         | -        |
| EMT-4-90T  | R-S 3-F + SP, 3B, 16A | R-B 3-F ATEX + SP, 10A         | -         | -        |
| EMT-2-160T | R-S 3-F + SP, 3B, 16A | R-B 3-F ATEX + SP, 10A         | -         | -        |
| EMT-2-160T | R-S 3-F + SP, 3B, 16A | R-B 3-F ATEX + SP, 10A         | L 2,2 kW  | U-EK230E |
| EMT-4-160S | R-S 1-F + SP, 2B, 16A | -                              | -         | -        |
| EMT-4-160T | R-S 3-F + SP, 3B, 16A | R-B 3-F ATEX + SP, 10A         | -         | -        |
| EMT-2-200T | R-S 3-F + SP, 3B, 16A | R-B 3-F ATEX + SP, 10A         | -         | -        |
| EMT-2-200T | R-S 3-F + SP, 3B, 16A | R-B 3-F ATEX + SP, 10A         | L 2,2 kW  | U-EK230E |
| EMT-4-200S | R-S 1-F + SP, 2B, 16A | -                              | -         | -        |
| EMT-4-200T | R-S 3-F + SP, 3B, 16A | R-B 3-F ATEX + SP, 10A         | -         | -        |
| EMT-2-290T | R-S 3-F + SP, 3B, 16A | R-B 3-F ATEX + SP, 10A         | -         | -        |
| EMT-2-290T | R-S 3-F + SP, 3B, 16A | R-B 3-F ATEX + SP, 10A         | L 5,5 kW  | U-EK230E |
| EMT-4-290S | R-S 1-F + SP, 2B, 16A | -                              | -         | -        |
| EMT-4-290T | R-S 3-F + SP, 3B, 16A | R-B 3-F ATEX + SP, 10A         | -         | -        |

Numery artykułów

|                       |             |                        |          |                        |          |                           |          |                       |          |
|-----------------------|-------------|------------------------|----------|------------------------|----------|---------------------------|----------|-----------------------|----------|
| R-S 1-F + SP, 16A     | 91040907-02 | R-S 3-F + SP, 16A      | 91040908 | R-S 3-F + SP, 25A      | 91040910 | R-S 3-F + SP, 40A         | 91040924 | R-S 3-F + SP, 6B, 25A | 91040911 |
| R-S 3-F + SP, 6B, 40A | 91040911-02 | R-B 3-F ATEX + SP, 10A | 44025761 | R-B 3-F ATEX + SP, 20A | 44025762 | PRZEŁĄCZNIK BIEGÓW 0/Y/YY | 91040913 | L 0,4 kW              | 40016302 |
| L 0,75 kW             | 40016312    | L 1,5 kW               | 40016322 | L 2,2 kW               | 40016332 | L 5,5 kW                  | 40016362 | U-EK230E              | 91040858 |

