

ZASTOSOWANIE

Wentylator przeznaczony do transportu powietrza o niskim stopniu zapylenia. Typowe zastosowania:

- układy chłodzenia szaf sterowniczych, modułów elektrycznych lub elementów maszyn,
- centrale wentylacyjne i klimatyzacyjne,
- nawiew w procesach technologicznych.

KONSTRUKCJA

- niskociśnieniowy wentylator promieniowy dwustronnie ssący o napędzie bezpośrednim,
- wirnik zgrzewany z blachy stalowej ocynkowanej, z łopatkami pochylonymi do przodu, wyważany dynamicznie wg ISO 1940-1,
- obudowa zgrzewana z blachy stalowej ocynkowanej,
- wentylator malowany na kolor RAL 9005-czarny. (oprócz modelu 2C 146/180)

SILNIK ELEKTRYCZNY

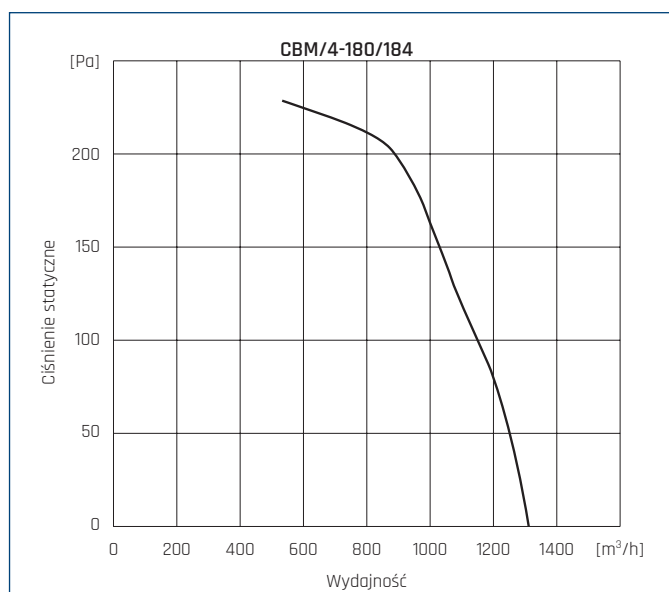
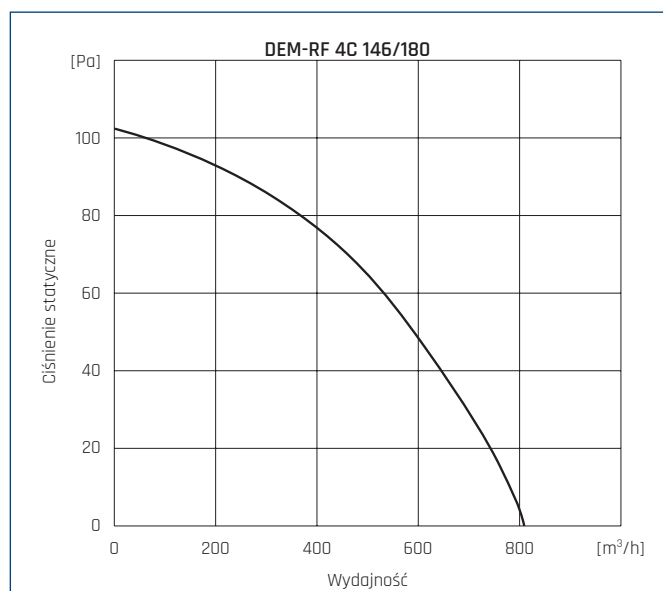
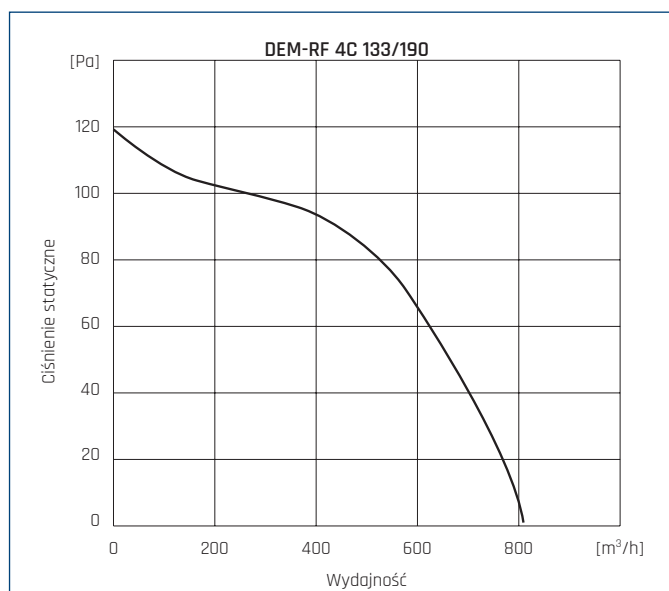
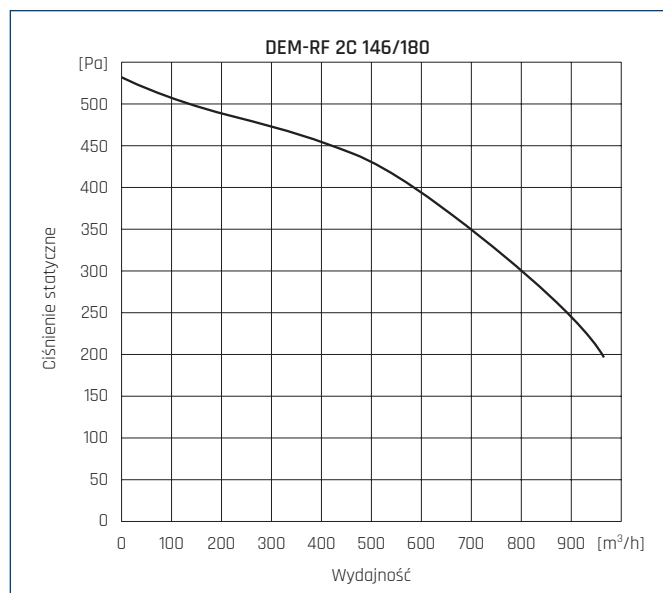
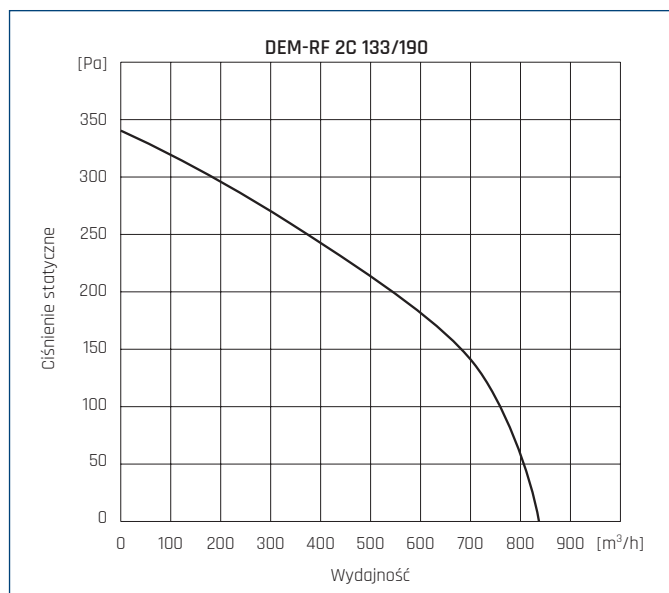
- asynchroniczny, jednofazowy, 230V 50Hz,
- stopień ochrony IP44,
- klasa izolacji B,
- zabezpieczenie termiczne TP,
- do regulacji napięciowej.



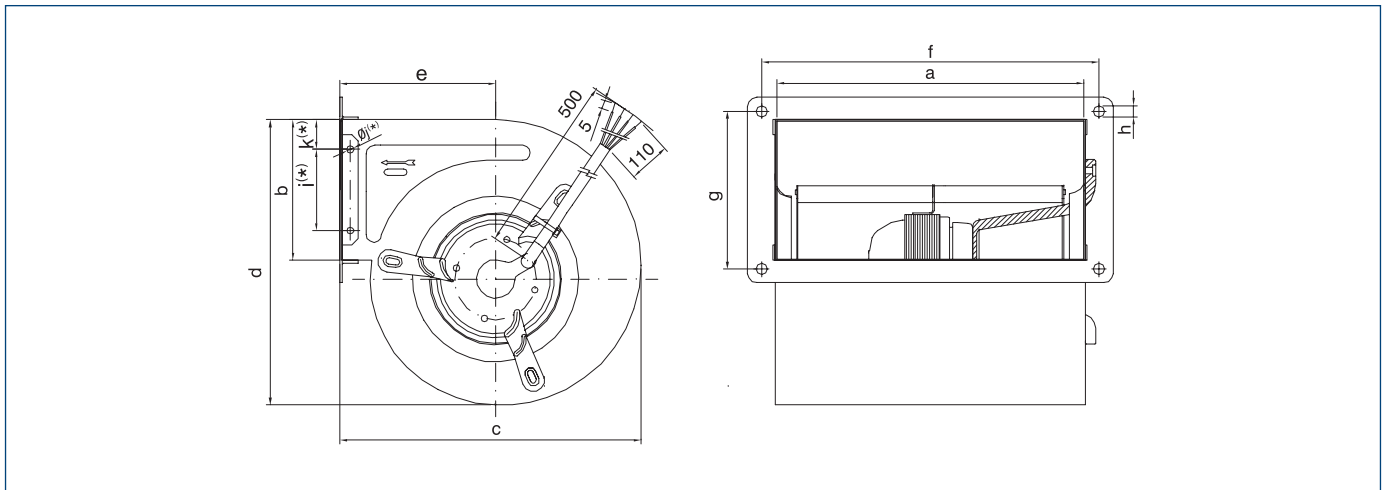
DANE TECHNICZNE

Typ	wydajn. max	ciśnienie max	moc silnika	prędkość obrot.	natężenie 230V	napięcie	poziom ciśn. akust.	konden-sator	temp. pracy max	masa	regulator	ErP	nr artykułu
	[m ³ /h]	[Pa]	[kW]	[obr/min]	[A]	[V]	[dB(A)]	[μF]	[°C]	[kg]			
DEM-RF 2C 133/190	840	340	0,185	1750	0,82	230	56	5	55	3,5	TLR 15/RVS 1,5	Nie podlega	44026010
DEM-RF 2C 146/180	950	530	0,38	1990	1,7	230	70	8	40	4,1	TLR 25/RVS 3	2015	44026022
DEM-RF 4C 133/190	810	120	0,08	1230	0,4	230	55	2,5	75	3,2	TLR 15/RVS 1,5	Nie podlega	44026030
DEM-RF 4C 146/180	810	10	0,09	1050	0,4	230	56	3	80	3,2	TLR 15/RVS 1,5	Nie podlega	44026040
CBM/4-180/184	1300	230	0,2	1250	0,9	230	60	5	40	5,0	TLR 15/RVS 1,5	2015	44026051

CHARAKTERYSTYKI PRACY



WYMIARY [mm]



Typ	a	b	c	d	e	f	g	h
DEM-RF 2C 133/190	211	70	178	185	85	238	91	3
DEM-RF 2C 146/180	233	102	203	212	97	254	126	5,5
DEM-RF 4C 133/190	232	100	205	210	100	254	126	5,5
DEM-RF 4C 146/180	232	100	200	205	100	254	126	5,5
CBM/4-180/184	224	123	270	262	145	287	168	7