



## ZASTOSOWANIE

Wentylator przeznaczony do transportu medium niezapalnego, zawierającego agresywne związki chemiczne. Typowe obszary zastosowania:

- dygestoria i laboratoria chemiczne
- przemysł chemiczny, farmaceutyczny, spożywczy
- obiekty użyteczności publicznej

## KONSTRUKCJA

- wirnik z łopatkami pochylonymi do przodu wykonany z polipropylenu
- obudowa wykonana z polipropylenu
- figura standardowa LGO
- temperatura tłoczonego medium od -10°C do +60°C
- temperatura otoczenia silnika od -20°C do +40°C

## SILNIK ELEKTRYCZNY

- asynchroniczny, jednofazowy, 230 V, 50 Hz (modele 2-biegunowe od 140 do 200; modele 4-biegunowe od 160 do 250)
- asynchroniczny, trójfazowy, 230/400 V, 50 Hz (modele 2-biegunowe od 140 do 200; modele 4-biegunowe od 160 do 355)
- stopień ochrony IP55
- klasa izolacji F
- do regulacji częstotliwościowej (tylko silniki trójfazowe)

## WYKONANIA SPECJALNE

- figura: LG90; LG270
- obudowa i wirnik z PVC (modele od 160 do 355)
- wersja ATEX



WWW

DTR

CE



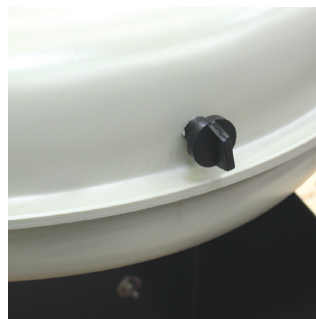
### Wytrzymała konstrukcja

Obudowa wykonana z wysokiej jakości polipropylenu zapewniającego bardzo dobrą wytrzymałość.



### Wirnik wyważony dynamicznie

Wirnik z łopatkami pochylonymi do przodu wykonany z polipropylenu, wyważony dynamicznie zgodnie z ISO 1940.



### Drenaż obudowy (opcjonalnie)

Drenaż umożliwiający odprowadzanie kondensatu. Dostarczany z gwintowaną nakrętką.

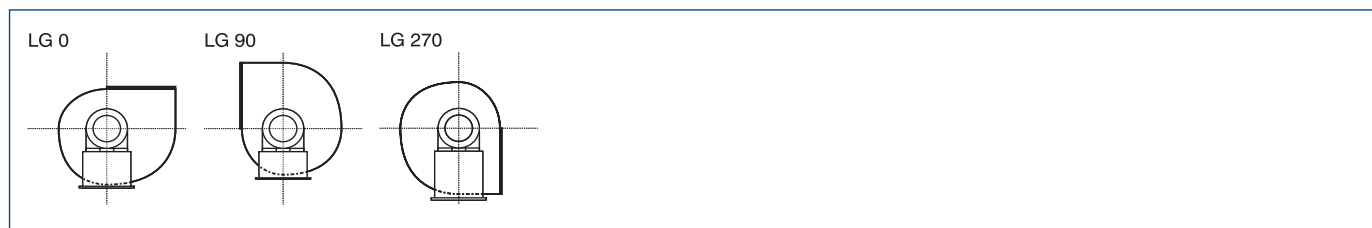
## DANE TECHNICZNE

Typ	ilość biegunów	wydajność max	ciśnienie max	moc silnika	prędkość obrotowa	natężenie 230V   400V		napiecie	poziom ciśnienia akust*	masa	regulator**	nr artykułu
		[m³/h]	[Pa]	[W]	[obr/min]	[A]	[V]	[dB(A)]	[kg]			
<b>JEDNOFAZOWE</b>												
CMPB/2-140	2	615	500	90	2700	1,15	-	230	60	6,2	-	44025012
CMPB/2-160		1150	800	370	2850	2,87	-	230	69	11,3	-	44025021
CMPB/2-200		3100	1500	1500	2820	10	-	230	81	16,6	-	44025051
CMPB/4-160	4	830	200	250	1370	2,3	-	230	54	11,3	-	44025041
CMPB/4-200		1850	370	370	1350	3,06	-	230	66	18,1	-	44025056
CMPB/4-250		3650	690	1500	1350	9,9	-	230	69	28,9	-	44025062
<b>TRÓJFAZOWE</b>												
CMPT/2-140	2	615	500	90	2800	0,6	0,35	230/400	60	6,4	Falownik 0,4kW	44025010
CMPT/2-160		1150	800	370	2800	1,64	0,95	230/400	69	10,8	Falownik 0,4kW	44025020
CMPT/2-200		3100	1500	1500	2900	5,0	2,9	230/400	81	17,6	Falownik 1,5kW	44025030
CMPT/4-160	4	830	200	250	1365	1,24	0,72	230/400	54	10,8	Falownik 0,4kW	44025040
CMPT/4-200		1850	370	370	1375	1,66	0,96	230/400	66	17,6	Falownik 0,4kW	44025050
CMPT/4-250		3650	690	1500	1435	5,7	3,3	400	69	35,2	Falownik 1,5kW	44025060
CMPT/4-315		5800	1150	2200	1450	7,9	4,6	400	77	59,8	Falownik 2,2kW	44025070
CMPT/4-355		8300	1390	4000	1445	15,2	8,0	400	86	74,5	Falownik 4,0kW	44025078

\* poziom ciśnienia akustycznego mierzony w odległości 1,5m

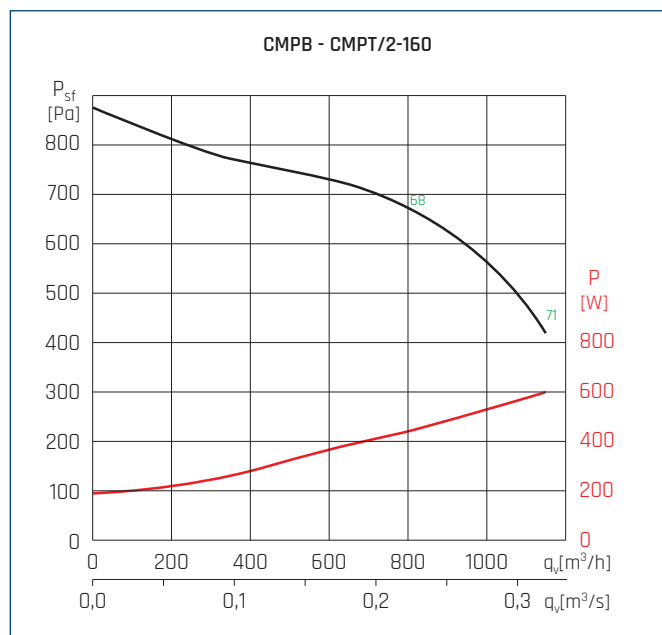
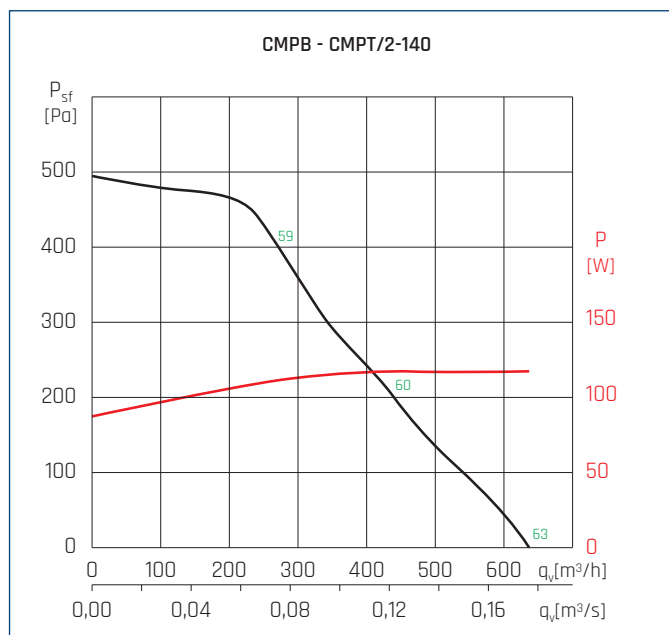
\*\* regulatory nie są sprzedawane w komplecie z wentylatorem. Wentylatory przy których nie zaznaczono regulatora nie są przystosowane do regulacji prędkości obrotowej.

## FIGURY

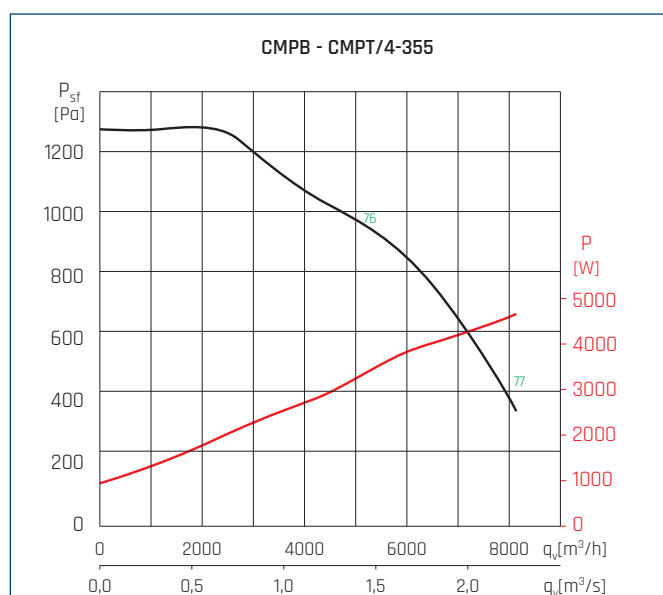
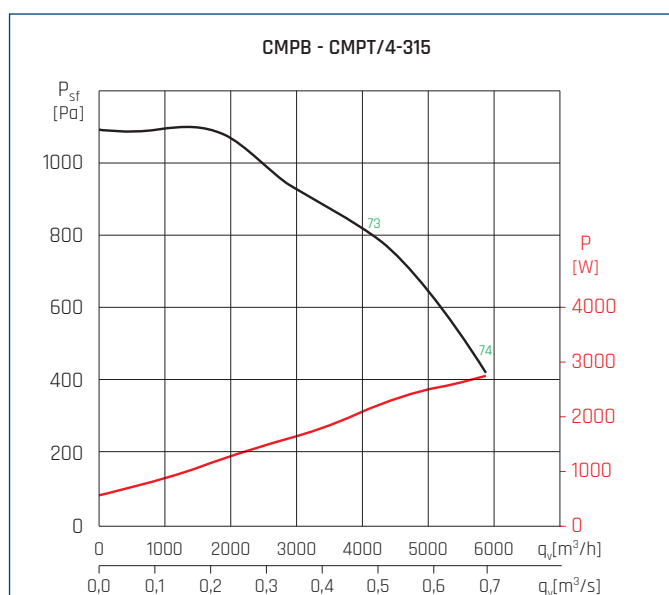
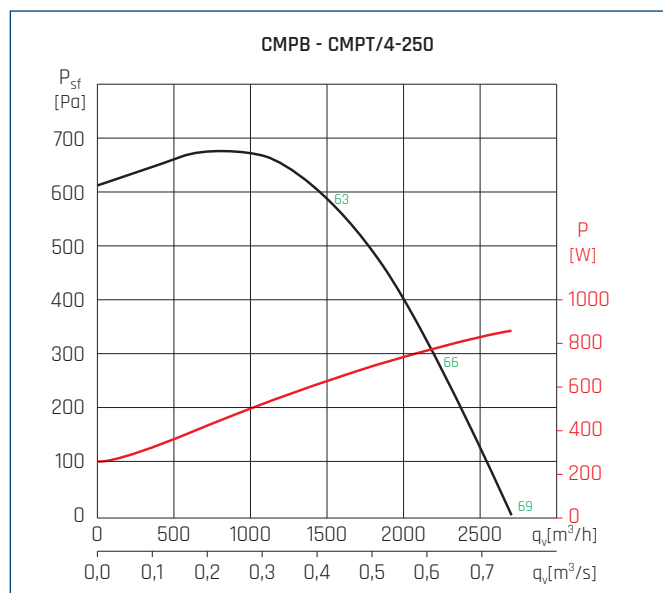
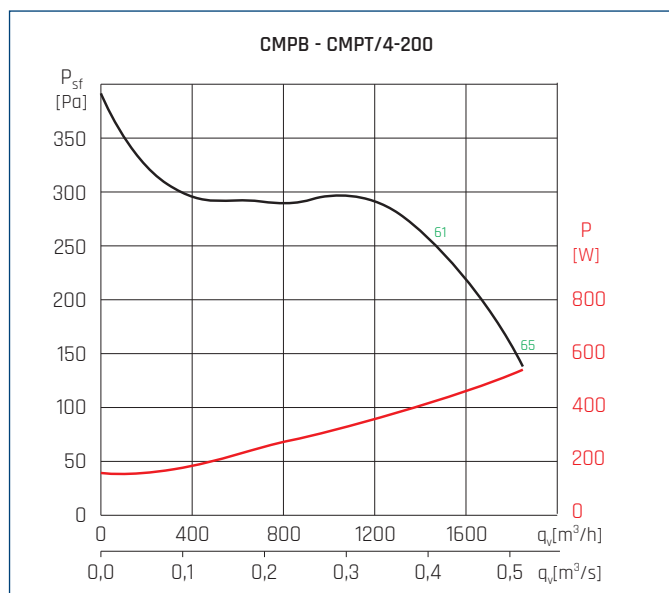
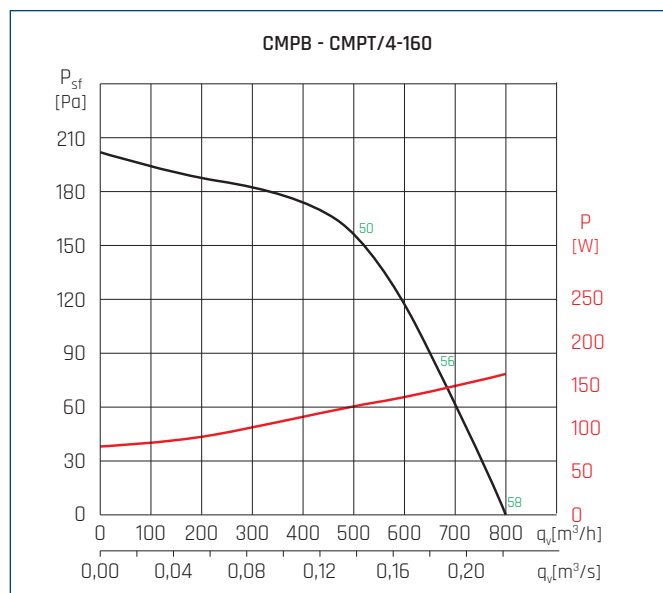
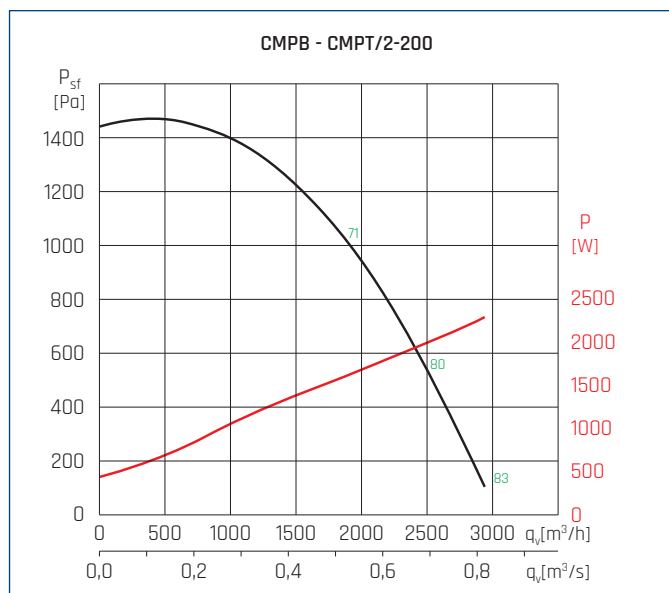


## CHARAKTERYSTYKI PRACY

- $q_v$  - Przepływ powietrza [m³/h] i [m³/s] -  $p_{sf}$  - Ciśnienie statyczne [Pa] - Charakterystyka wyznaczona zgodnie z ISO 5801 - P - pobór mocy [W]
- Poziom ciśnienia akustycznego [dB(A)], wyznaczony w wolnej przestrzeni w odległości 1,5m od wlotu.



## CHARAKTERYSTYKI PRACY



## CHARAKTERYSTYKA AKUSTYCZNA

Poziom mocy akustycznej mierzony na wlocie i wylocie wentylatora w trzech punktach charakterystyki; niskie ciśnienie (L), średnie ciśnienie (M) i wysokie ciśnienie (H).

CMPT/2-140			63	125	250	500	1000	2000	4000	8000	L <sub>WA</sub>
Wlot	L	46	52	57	71	74	69	67	55	77	
	M	46	50	56	70	72	66	61	51	75	
	H	44	53	59	66	72	62	58	50	74	
Wylot	L	31	48	61	71	73	71	69	56	77	
	M	32	48	61	70	69	66	63	48	74	
	H	35	51	63	66	66	61	57	48	71	

CMPT/4-200			63	125	250	500	1000	2000	4000	8000	L <sub>WA</sub>
Wlot	M	45	55	66	72	76	70	65	59	79	
	H	49	55	63	68	73	67	62	55	76	
	M	54	63	74	72	75	72	67	60	80	
Wylot	H	49	56	66	69	72	69	63	55	76	

CMPT/2-160			63	125	250	500	1000	2000	4000	8000	L <sub>WA</sub>
Wlot	M	53	59	68	77	84	77	72	66	86	
	H	52	60	69	75	81	74	69	63	83	
	M	50	59	73	78	81	78	74	65	85	
Wylot	H	52	60	72	75	77	75	70	63	82	

CMPT/4-250			63	125	250	500	1000	2000	4000	8000	L <sub>WA</sub>
Wlot	L	51	60	70	77	81	75	70	64	84	
	M	48	58	68	74	78	72	67	61	81	
	H	53	59	66	70	75	69	63	56	78	
Wylot	L	66	74	81	81	81	77	72	65	87	
	M	58	66	76	74	78	74	68	61	82	
	H	53	60	68	71	74	70	64	56	78	

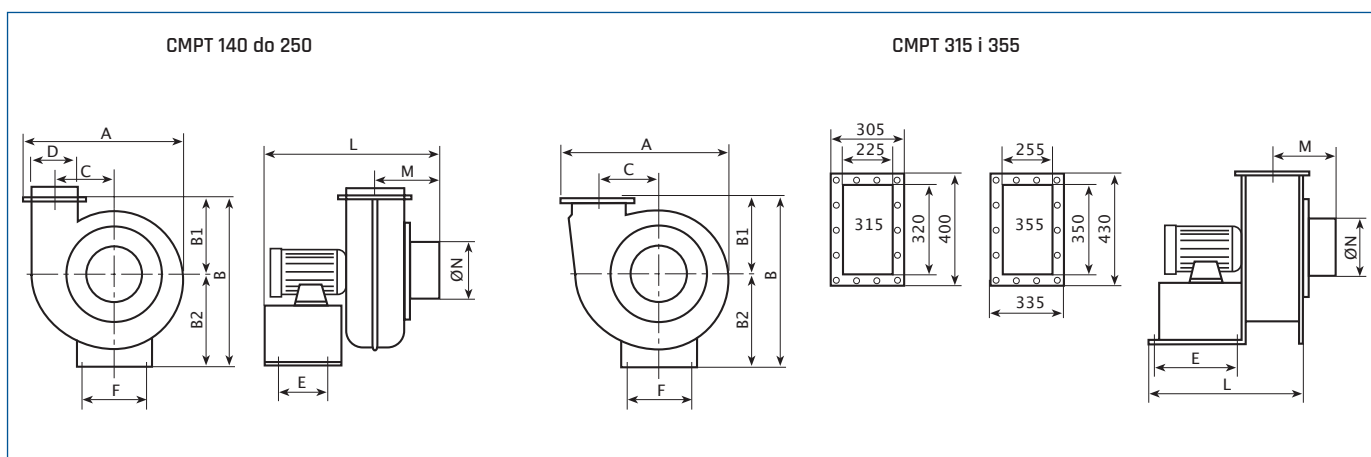
CMPT/2-200			63	125	250	500	1000	2000	4000	8000	L <sub>WA</sub>
Wlot	L	57	69	76	85	97	89	83	80	98	
	M	59	67	77	84	93	87	81	78	95	
	H	60	66	78	83	88	84	79	75	91	
Wylot	L	78	85	91	91	94	91	85	81	99	
	M	65	68	83	85	91	89	83	79	94	
	H	66	67	79	82	87	86	81	75	91	

CMPT/4-315			63	125	250	500	1000	2000	4000	8000	L <sub>WA</sub>
Wlot	M	61	68	78	83	85	78	72	66	89	
	H	72	74	77	80	85	78	71	63	88	
Wylot	M	75	82	87	86	88	82	73	66	93	
	H	70	74	79	80	83	78	67	61	87	

CMPT/4-160			63	125	250	500	1000	2000	4000	8000	L <sub>WA</sub>
Wlot	L	35	45	54	63	69	66	62	56	72	
	M	31	44	55	62	67	63	59	53	70	
	H	27	39	51	58	62	57	53	48	65	
Wylot	L	41	51	66	66	64	64	57	72		
	M	36	45	63	59	63	62	54	70		
	H	31	41	55	58	61	60	60	49	66	

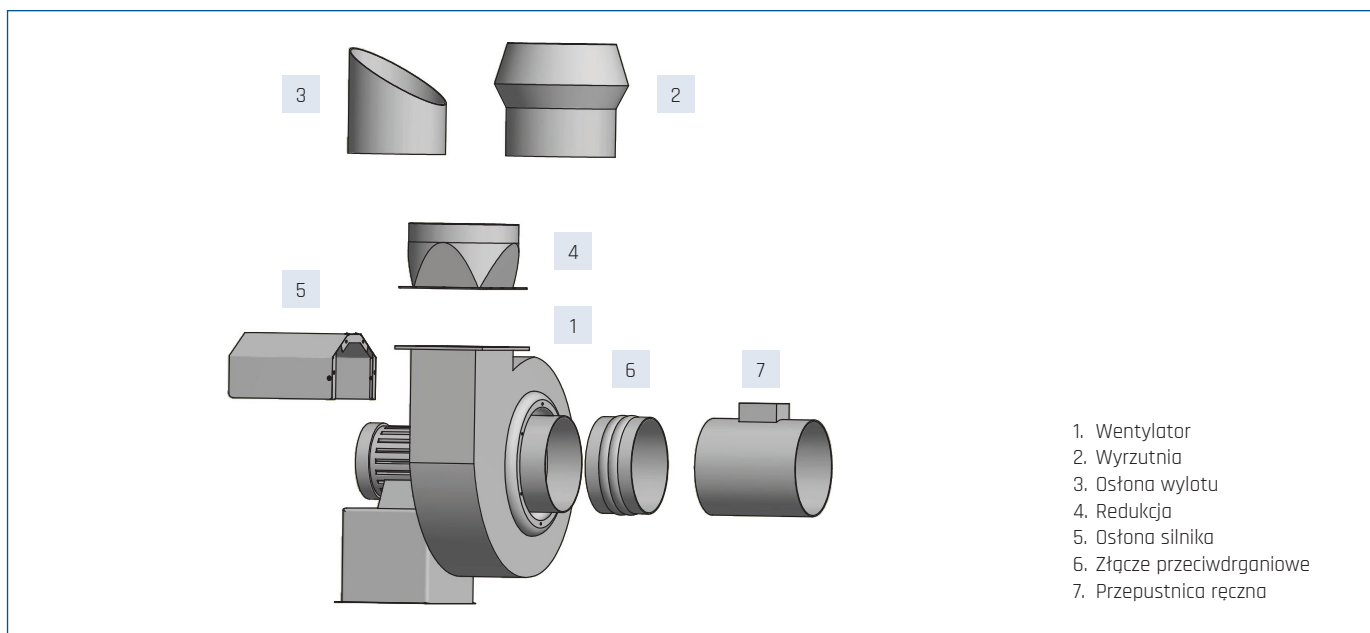
CMPT/4-355			63	125	250	500	1000	2000	4000	8000	L <sub>WA</sub>
Wlot	M	66	72	82	87	88	80	74	68	92	
	H	78	78	80	83	88	81	73	65	91	
Wylot	M	80	87	90	90	91	85	74	68	96	
	H	75	78	82	84	87	81	69	63	90	

## WYMIARY [mm]



Model	A	B	B1	B2	C	E	F	L	M	ØN	ØD
140	410	480	180	250	130	125	210	350	100	140	140
160	445	525	200	260	150	125	210	440	130	160	160
200	590	700	275	360	240	160	295	480	182	200	200
250	790	905	375	465	290	200	486	620	215	250	250
315	913	840	380	460	340	305	390	598	220	315	-
355	990	907	395	512	375	320	380	621	260	355	-

## AKCESORIA MONTAŻOWE



## AKCESORIA ELEKTRYCZNE

Typ	Falownik	Wyłącznik serwisowy
CMPB/2-140	-	L-N 1SP 10A
CMPB/2-160	-	L-N 1SP 10A
CMPB/2-200	-	L-N 1SP 16A
CMPB/4-160	-	L-N 1SP 10A
CMPB/4-200	-	L-N 1SP 10A
CMPB/4-250	-	L-N 1SP 16A
CMPT/2-140	L 0.4kW	U1-V1-W1 1SP 16A
CMPT/2-160	L 0.4kW	U1-V1-W1 1SP 16A
CMPT/2-200	L 1.5kW	U1-V1-W1 1SP 16A
CMPT/4-160	L 0.4kW	U1-V1-W1 1SP 16A
CMPT/4-200	L 0.4kW	U1-V1-W1 1SP 16A
CMPT/4-250	L 1.5kW	U1-V1-W1 1SP 16A
CMPT/4-315	L 2.2kW	U1-V1-W1 1SP 16A
CMPT/4-355	L 4.0kW	U1-V1-W1 1SP 16A

### Numery artykułów

L 0.4kW	40016302	L 2.2kW	40016332	L-N 1SP 10A	91040907-01	L-N 1SP 16A	91040907-02	U1-V1-W1 1SP 16A	91040908
L 1.5kW	40016322	L 4.0kW	40016352						

