



INSTRUKCJA OBSŁUGI I MONTAŻU

WENTYLATORÓW DACHOWYCH

RF/EC...-... / RFV/EC...-...

Venture Industries Sp. z o.o. nie bierze odpowiedzialności za szkody powstałe w wyniku nie przestrzegania zaleceń zawartych w niniejszym dokumencie oraz zastrzega sobie prawo do jego zmian i modyfikacji bez konieczności powiadamiania użytkownika.

WSTĘP

Niniejsza instrukcja dotyczy wentylatora wymienionego na stronie tytułowej oraz stanowi źródło informacji niezbędnych do zachowania bezpieczeństwa i prawidłowej jego eksploatacji. Należy uważnie przeczytać ją przed przystąpieniem do jakiegokolwiek użytkowania urządzenia, stosować się do zawartych w niej wymogów oraz przechowywać w miejscu umożliwiającym dostęp personelu obsługi i innych służb zakładowych. W razie jakichkolwiek wątpliwości, co do użytkowania wentylatora należy kontaktować się z producentem.



Po otrzymaniu wentylatora prosimy o sprawdzenie:

- czy urządzenie jest zgodne z zamówieniem,
- czy dane na tabliczce znamionowej wentylatora odpowiadają parametrom żądanym (napięcie, częstotliwość, itd.),
- czy wentylator nie został uszkodzony podczas transportu (np. czy widnieją wgniecenia/pęknięcia, czy wirnik nie ociera o inne elementy).

W przypadku stwierdzenia jakichkolwiek nieprawidłowości prosimy o kontakt z punktem sprzedaży lub SERWISEM Venture Industries Sp. z o.o.

1. DANE OGÓLNE

1.1 Informacje o urządzeniu

- Wentylator stanowi maszynę nieukończoną w rozumieniu Dyrektywy Maszynowej 2006/42/WE (należy zapoznać się z deklaracją producenta – załącznik C). Urządzenie jest zgodne z Rozporządzeniem Komisji (UE) nr 1253/2014 w sprawie wykonania dyrektywy Parlamentu Europejskiego i Rady 2009/125/WE w odniesieniu do wymogów dotyczących ekoprojektu dla systemów wentylacyjnych. Dodatkowe informacje na ten temat znajdują się na stronie producenta (www.venture.pl).
- Wentylator przeznaczony jest do użytkowania przez odpowiednio przeszkolone i posiadające odpowiednie kwalifikacje osoby dorosłe. Urządzenie nie jest przeznaczone do użytku domowego i podobnego.
- **Urządzenie przeznaczone jest do transportu powietrza czystego.** Zabroniony jest transport mieszanin wybuchowych, cieczy (w tym kondensatu), substancji lepkich, substancji o dużej wilgotności ($\geq 85\%RH$), substancji powodujących ścieranie, elementów stałych, związków agresywnych chemicznie - zalecamy stosowanie odpowiednich skutecznych filtrów. Maksymalna temperatura transportowanego medium określona jest na tabliczce znamionowej, minimalna wynosi $-20^{\circ}C$.
- Wentylator przeznaczony jest do stosowania na zewnątrz budynków. Urządzenie należy chronić przed skutkami wyładowań atmosferycznych. Otoczenie wentylatora nie może zawierać mieszanin wybuchowych, substancji powodujących ścieranie, związków agresywnych chemicznie, substancji lepkich. Maksymalna temperatura pracy określona jest na tabliczce znamionowej wentylatora, minimalna wynosi $-20^{\circ}C$.
- Wentylator wyposażony jest w silnik typu EC (elektronicznie komutowany), posiadający układ sterowania obrotami (patrz rozdział 4.2 - Wytyczne regulacji), wyposażony w system łagodnego rozruchu oraz zabezpieczenia przed skutkami zablokowania wirnika, zbyt dużym obciążeniem, przed przegrzaniem, nadmiernym wzrostem lub zapadem napięcia zasilającego.
- Wentylator posiada zdejmowaną czaszę/pokrywę (w zależności od modelu). W celu uzyskania dostępu do wnętrza urządzenia należy zdjąć czaszę/pokrywę wentylatora po wcześniejszym zwolnieniu elementów mocujących.
- Urządzenie posiada wymienione poniżej oznaczenia:
 - oznaczenia ostrzegawcze i informacyjne (opcjonalnie): informacje dotyczące ryzyka związanego z obsługą urządzenia oraz dotyczące prawidłowej instalacji i eksploatacji
 - tabliczka znamionowa wentylatora zawierająca: logo oraz nazwę producenta (Venture Industries Sp. z o.o.); pełną nazwę wentylatora; podstawowe dane – napięcie, częstotliwość, znamionowy pobór prądu, wartości maksymalnej temperatury transportowanego medium i otoczenia (**Temp. max.** lub **Temp. ambient max.**), wagę (**Weight**), tryb pracy; rodzaj zastosowanego silnika (**Motor**); informację odnośnie zgodności z Dyrektywą ErP, numer artykułu (**Art. No.**) i numer seryjny (**No.**).
 - strzałki kierunku: informujące o prawidłowym kierunku obrotów wirnika (strzałka kierunku obrotów może być umieszczona na tabliczce znamionowej)

1.2 Ogólne zagrożenia i wytyczne

W trakcie całego cyklu życia wentylatora należy zwrócić szczególną uwagę na poniżej przedstawione **zagrożenia i wytyczne**:

1.2.1 Zagrożenia i wytyczne mechaniczne

- Wentylator wyposażony jest w ruchome elementy (wirnik). Nie wolno używać wentylatora, gdy nie zostały zastosowane odpowiednie konstrukcje ochronne, osłony (po stronie wlotu i wylotu) chroniące przed dotykiem części ruchomych. Należy uniemożliwić otwarcie urządzenia osobom nieuprawnionym.
- Wentylator cechuje duża siła ssania. Ubrania, włosy, elementy montażowe, przedmioty, a nawet części ciała mogą zostać łatwo zassane. Należy upewnić się, że przed uruchomieniem oraz w czasie pracy wentylatora nie ma w pobliżu wlotu osób oraz rzeczy mogących zostać zassanych. Zabronione jest zbliżanie się w „luźnym” ubraniu oraz wyciąganie ręki w kierunku wlotu pracującego wentylatora. Należy używać odpowiednich konstrukcji ochronnych, osłon wlotu i jeżeli konieczne ubrań ochronnych (np. nakryć głowy).



Uwaga: ryzyko poważnego uszkodzenia ciała.

- Powietrze po stronie wylotowej wentylatora ma dużą energię. Elementy wessane oraz znajdujące się wewnątrz urządzenia mogą zostać wyrzucone z dużą prędkością. W przypadku awarii lub niewłaściwego użytkowania, części (w tym rozpędzone elementy o dużej energii kinetycznej) mogą odpaść od wentylatora. Zabronione jest zaglądnienie do wnętrza oraz wyciąganie ręki w kierunku wylotu/wylotu pracującego urządzenia. Należy upewnić się, że przed uruchomieniem oraz w czasie pracy nie ma osób w bezpośrednim strumieniu transportowanego medium. Należy używać odpowiednich konstrukcji ochronnych, osłon wlotu.
- Na etapie produkcji ostre zakończenia wentylatora są poddawane łagodzeniu, jednakże może on posiadać krawędzie, których dotknięcie może spowodować skaleczenie. Zalecane jest stosowanie odpowiednich rękawic ochronnych.
- Urządzenia transportujące i konstrukcje podtrzymujące wentylator muszą utrzymać jego ciężar i gwarantować, że nie będzie się on przemieszczać. W czasie transportu nie wolno podchodzić pod przenoszony ładunek.

• Urządzenie cechuje duża bezwładność. W przypadku braku trwałego przymocowania, po włączeniu może dojść do jego niekontrolowanego ruchu. Urządzenie można uruchomić dopiero po odpowiednim zainstalowaniu.

• Niekontrolowane uruchomienie wentylatora może spowodować zagrożenie. Należy przedsięwziąć skuteczne środki ochrony przed skutkami niespodziewanego włączenia urządzenia – patrz również 1.2.6.

1.2.2 zagrożenia i wytyczne związane z hałasem

• Poziom ciśnienia akustycznego zależy od punktu pracy wentylatora. Zalecamy sprawdzenie poziomu ciśnienia akustycznego i w przypadku zbyt dużego hałasu użycie tłumika i/lub stosowanie indywidualnych środków ochrony przed hałasem dla personelu.

1.2.3 zagrożenia i wytyczne związane ze stosowanymi materiałami

• W przypadku wystąpienia ognia lub transportowania nieodpowiedniego medium - elementy wentylatora mogą generować opary niebezpieczne dla zdrowia. Patrz również 1.2.5.

1.2.4 zagrożenia i wytyczne związane ze środowiskiem użytkowania

• Pracujący wentylator wytwarza różnicę ciśnienia. W instalacjach, pomieszczeniach w których wymagane jest określone ciśnienie i ilość powietrza (np. w pomieszczeniach, których odbywa się spalanie) należy zapewnić, że nie dojdzie do niedoboru/nadmiaru powietrza. Należy zapewnić, że instalacja, z którą połączony jest wentylator wytrzyma maksymalne pod- i nad-ciśnienie jakie może on wytworzyć.

1.2.5 zagrożenia i wytyczne związane z temperaturą

• Obudowa oraz elementy urządzenia nie są izolowane cieplnie i przejmują temperaturę transportowanego medium. Podczas pracy (między innymi na skutek procesu sprężania) temperatura medium, obudowy oraz elementów urządzenia ulega zwiększeniu. Silnik elektryczny (szczególnie w przypadku przeciążenia/przegrzania – spowodowanego np. zablokowaniem wirnika, zbyt wysoką temperaturą medium chłodzącego) nagrzewa się do wysokiej temperatury. Należy przedsięwziąć stosowne kroki w celu ochrony przed poparzeniem oraz wystąpieniem pożaru.

W przypadku wystąpienia pożaru, do gaszenia ognia należy użyć gaśnicy dopuszczonej do gaszenia urządzeń elektrycznych oraz postępować zgodnie z zaleceniami straży pożarnej.

1.2.6 zagrożenia i wytyczne związane z elektrycznością oraz nieoczekiwanym uruchomieniem / podłączeniem zasilania

• Przed przystąpieniem do jakichkolwiek prac przy wentylatorze (np. instalacja, konserwacja i przegląd, demontaż), musi on zostać całkowicie i niezawodnie odłączony od zasilania (należy sprawdzić brak napięcia, odłączenie musi zapewnić min. 3 mm przerwy izolacyjnej).

• Należy zapewnić, że zasilanie nie zostanie podłączone w czasie trwania prac przy urządzeniu, oraz że elementy ruchome urządzenia nie poruszają się. Zaleca się odczekać 3 minuty po odłączeniu zasilania przed otwarciem obudowy wentylatora.



Uwaga: ryzyko porażenia.

• Należy przedsięwziąć stosowne kroki w celu ochrony przed porażeniem oraz uniemożliwić dostęp do elementów elektrycznych osobom nieuprawnionym.

• Wentylator nie jest wyposażony w układ sterujący blokujący działanie po zaniku zasilania – podłączenie zasilania powoduje natychmiastowy rozruch. Należy zapewnić, że nie dojdzie do niebezpiecznego i niedozwolonego zdarzenia w przypadku czasowego zaniku zasilania.

• Zainstalowane w silniku zabezpieczenia wyłączają urządzenie jedynie na czas wystąpienia zakłócenia. Umieszczone w silniku zabezpieczenia po zadziałaniu (np. spowodowanym przegrzaniem silnika) powracają do stanu pierwotnego (np. po ostygnięciu silnika). Należy zapewnić, że nie dojdzie do niebezpiecznego i niedozwolonego zdarzenia w przypadku zadziałania zabezpieczeń silnika.

• W przypadku zablokowania wirnika - jego odblokowanie może doprowadzić do nagłego ruchu. Należy przedsięwziąć stosowne kroki zapobiegające zablokowaniu wirnika, a w przypadku jego zablokowania wentylator należy całkowicie odłączyć od zasilania i poddać przeglądowi (rozdział 5).

• Po odłączeniu zasilania wentylator przez określony czas nadal pracuje (części ruchome poruszają się) pod wpływem zgromadzonej energii. Należy uwzględnić ten fakt w trakcie użytkowania urządzenia.

1.2.7 zagrożenia i wytyczne związane z użytkowaniem

• Nieprawidłowa instalacja i/lub obsługa może prowadzić do uszkodzenia urządzenia oraz zaistnienia sytuacji niebezpiecznej. Urządzenie może być instalowane, konserwowane, demontowane i obsługiwane jedynie przez wykwalifikowany i upoważniony do tego personel, zgodnie z zasadami BHP, zakładowymi zasadami bezpieczeństwa oraz odpowiednimi regulacjami prawnymi obowiązującymi w danym kraju (w tym odnośnie odpowiednich uprawnień elektrycznych). Personel musi być zaznajomiony z efektami reakcji, jakie może spowodować wentylator.

• Jeżeli niezbędne jest usunięcie elementów urządzenia (np. podczas instalacji, konserwacji), użytkownicy muszą zostać ostrzeżeni o potencjalnych zagrożeniach, a elementy te należy ponownie zamknąć/zamontować po zakończeniu prac.

Zabronione jest używanie urządzenia w stanie zdemontowanym/niekompletnym.

Uwaga: ryzyko poważnego uszkodzenia ciała.

• Urządzenie nie może być narażone na promieniowanie (np. mikrofalowe, ultrafioletowe, laserowe, rentgenowskie).

• Niedozwolone są jakiegokolwiek modyfikacje urządzenia. Skomplikowane prace konserwacyjne np. wymagające demontażu silniko-wirnika każdorazowo należy wykonywać w SERWISIE Venture Industries Sp. z o.o. lub poza serwisem - po uzyskaniu zgody producenta. Nieprawidłowy montaż może pogorszyć parametry pracy, doprowadzić do uszkodzenia urządzenia, jak również do zaistnienia sytuacji niebezpiecznej.

• Nie wolno doprowadzić do uszkodzenia lub dokonania zmian w urządzeniu (np. obluźnianie elementów ochronnych, złącznych, utrata wyważenia wirnika, zerwanie odważników wirnika). W przypadku wykrycia nieprawidłowości urządzenie należy poddać naprawie.

1.2.8 zagrożenia i wytyczne związane z występowaniem strefy wybuchowej

• Kontakt wentylatora z medium o charakterze wybuchowym może spowodować jego zapłon. Zabronione jest użytkowanie i przechowywanie wentylatora w przypadku występowania atmosfery wybuchowej wewnątrz i/lub w otoczeniu urządzenia.



2. TRANSPORT I SKŁADOWANIE

W czasie transportu i składowania należy przestrzegać wymogów zawartych w rozdziale 1 oraz **wytycznych transportu i składowania.**

2.1 wytyczne transportu i składowania

• Wentylator należy transportować i przechowywać w oryginalnym opakowaniu, bez narażenia na nadmierne wstrząsy. Urządzenie musi znajdować się w miejscu osłoniętym przed wpływem warunków atmosferycznych, w otoczeniu suchym i przewiewnym, wolnym od substancji

szkodliwych dla urządzenia - nie wolno transportować, przechowywać urządzenia w pomieszczeniach, gdzie gromadzone są nawozy sztuczne, wapno chlorowane, kwasy, inne agresywne środki chemiczne. Należy zabezpieczyć wentylator przed dostaniem się do środka ciał obcych.

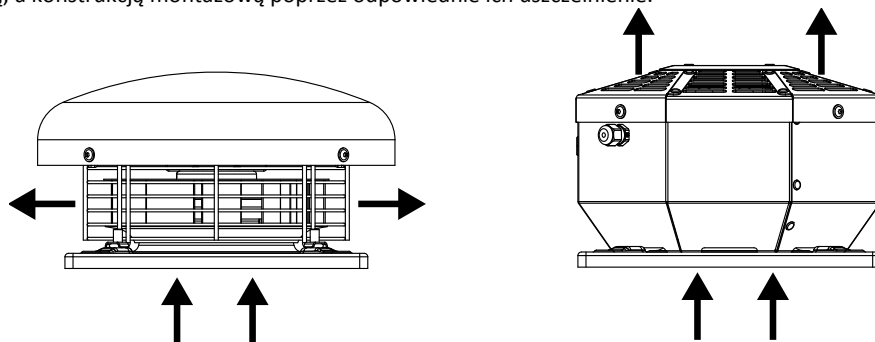
- W czasie transportu i przechowywania wentylator należy chronić przed uszkodzeniami mechanicznymi, w tym przed zgnieciem.
- Urządzenie należy podnosić za podstawę. Nie wolno podnosić urządzenia za przewody elektryczne, puszkę przyłączeniową, elementy osłonowe, wirnik lub czaszę/wylot.
- Zalecamy, aby okres magazynowania urządzenia nie przekroczył jednego roku. Po długim składowaniu, przed instalacją należy sprawdzić stan wentylatora (rozdział 5).

3. MONTAŻ I INSTALACJA

W czasie montażu należy przestrzegać wymogów zawartych w rozdziale 1 oraz **wytycznych montażu**.

3.1 Wytyczne montażu

- Urządzenie nie jest produktem gotowym do użytku (w rozumieniu Dyrektywy 2006/42/WE) – przed zastosowaniem należy zapewnić zgodność z wymogami Dyrektywy Maszynowej 2006/42/WE oraz aktualnymi wydaniami norm (wraz ze zmianami): PN-EN ISO 12100, PN-EN ISO 13857, PN-EN 349+A1, PN-EN ISO 13850, PN-EN 60204-1.
- Przed przystąpieniem do instalacji należy zdjąć tymczasowe elementy chroniące wentylator przed zabrudzeniem (np. karton, folia, zaślepki - nie mylić z osłonami) - Pozostawienie ich na czas rozruchu może spowodować uszkodzenie urządzenia. Należy upewnić się, że urządzenie nie nosi znamion uszkodzenia.
- Wentylator należy zamontować podstawą w położeniu poziomym, czaszą/wylotem u góry zgodnie z rysunkiem (strzałki wskazują prawidłowy kierunek przepływu powietrza). Urządzenie należy zamocować do zewnętrznej konstrukcji (zalecamy użycie dedykowanych akcesoriów) wykorzystując wszystkie otwory montażowe znajdujące się w podstawie. Ze względu na użytkowanie na zewnątrz należy zapobiec przenikaniu wody pomiędzy podstawą, a konstrukcją montażową poprzez odpowiednie ich uszczelnienie.



- Konstrukcja podtrzymująca urządzenie musi być w stanie utrzymać je podczas pracy z pełną mocą (należy również uwzględnić przeciążenia wywołane przez rozruch, awarię, niewłaściwe użytkowanie urządzenia). Do instalacji należy użyć elementów złącznych zabezpieczonych przed samoczynnym poluzowaniem się.

Uwaga: Obudowa wentylatora wykonana jest z blachy alucynkowej / blachy ocynkowanej.

- Należy zainstalować odpowiednie konstrukcje ochronne, osłony (po stronie wlotu, wylotu, elementów ruchomych), jeżeli nie zostały zastosowane przez producenta. Otwarty wlot wentylatora musi być zabezpieczony odpowiednią siatką ochronną.

Uwaga: Pomimo standardowo zastosowanej osłony urządzenie należy instalować w taki sposób, aby uniemożliwić dostęp do urządzenia (wirnika) od strony wylotu.

- Zaleca się stosowanie środków minimalizujących przenoszenie drgań z/do wentylatora.
- Zaleca się zapewnienie odstępu 3 średnic wlotu wentylatora pomiędzy wlotem, a przeszkodami takimi jak kolana, redukcje, filtry, ściany oraz odstępu gwarantującego swobodny wyrzut transportowanego medium.
- Po zainstalowaniu wentylatora należy wykonać podłączenie elektryczne i sprawdzić kierunek obrotów wirnika zgodnie z wymogami punktów 3.2 i 3.3.
- Należy zapewnić, że żadne ciała obce (np. elementy montażowe, narzędzia) nie znajdują się wewnątrz oraz w pobliżu wentylatora, wirnik nie jest zablokowany oraz, że wentylator jest odpowiednio zabezpieczony po zakończeniu instalacji (m.in. zamknięta i zabezpieczona została czasza, puszka przyłączeniowa, dokręcone elementy złączne).

3.2 Wytyczne podłączenia elektrycznego

- Wentylator oraz sieć zasilającą należy zabezpieczyć w sposób zgodny z regulacjami prawnymi obowiązującymi w danym kraju.
- Należy zastosować zabezpieczenie przed skutkami zwarć i przeciążeń a dla wentylatorów 3-fazowych również przed zanikiem fazy.
- Należy stosować odpowiednie środki ochrony przeciwporażeniowej – Wentylator posiada zacisk ochronny (umieszczony w puszcze przyłączeniowej), do którego należy podłączyć przewód ochronny.
- Podłączenie elektryczne urządzenia należy wykonać zgodnie z danymi zawartymi na tabliczce znamionowej wentylatora, instrukcją obsługi silnika (jeśli dołączono), odpowiednim schematem podłączenia (załącznik C) oraz oznaczeniami wentylatora.
- W zależności od wybranego trybu sterowania należy wykonać odpowiednie podłączenie do zacisków układu sterowania wentylatorem (załącznik C).
- Napięcie i częstotliwość sieci zasilającej wentylator powinny odpowiadać tym podanym na tabliczce znamionowej wentylatora. Wentylator wyposażony jest we wbudowany regulator obrotów. Nie wolno stosować regulatorów napięcia bądź częstotliwości do zasilania urządzenia. Regulacja napięciowa lub częstotliwościowa jest nieskuteczna i może prowadzić do uszkodzenia wentylatora.

- Należy zastosować przewody elektryczne wykonane w odpowiedniej izolacji i o odpowiednim przekroju. Przewody muszą zostać umieszczone w taki sposób, aby w żadnej sytuacji **nie dotykały elementów ruchomych**, oraz aby ciecz (np. przypadkowa kondensacja pary wodnej) nie



spływała po nich w kierunku puszki przyłączeniowej. Przewody należy podłączyć do puszki przyłączeniowej, przeprowadzić przez dławice, przepusty kablowe i elementy mocujące (jeżeli zastosowano) i odpowiednio szczelnie zacisnąć.

3.3 Kierunek obrotów wirnika

Wentylator posiada wbudowany regulator prędkości, który uniemożliwia zmianę kierunku obrotów wirnika, jednakże w przypadku stwierdzenia nieprawidłowego kierunku wirowania należy skontaktować się z producentem.

4. OBSŁUGA

W czasie obsługi wentylatora należy przestrzegać wymogów zawartych w rozdziale 1 oraz **wytycznych eksploatacji**.

Przed pierwszym uruchomieniem urządzenia należy wykonać czynności określone w rozdziale 5.

4.1 Wytyczne eksploatacji

- Należy upewnić się, że uruchomienie urządzenia nie stworzy zagrożenia dla bezpieczeństwa personelu i mienia.
- Wentylator nie może pracować z napięciem, częstotliwością, natężeniem prądu większymi niż podane na jego tabliczce znamionowej, ponieważ może dojść do uszkodzenia silnika.
- Wentylator standardowo przystosowany jest do pracy ciągłej (S1) – zbyt częste załączanie może doprowadzić do uszkodzenia silnika elektrycznego.
- W przypadku zadziałania dowolnego zabezpieczenia elektrycznego, awarii, pobierania prądu większego niż określony na tabliczce znamionowej należy niezwłocznie wycofać urządzenie z użytku.
- W przypadku regulacji urządzenia, należy dodatkowo przestrzegać wytycznych rozdziału 4.2.

4.2 Wytyczne regulacji

• Wentylator wyposażony jest w elektroniczny układ sterujący pracą silnika EC (patrz odpowiedni schemat podłączenia - załącznik C) umożliwiający pracę w następujących trybach:

1) praca z prędkością maksymalną

2) obroty wirnika proporcjonalne do poziomu sygnału na wejściu sterującym zadane za pomocą nastawnika potencjometrycznego 0-10 kΩ oraz wewnętrznego źródła sygnału 10V DC.

3) obroty wirnika proporcjonalne do poziomu sygnału na wejściu sterującym zadane za pomocą zewnętrznego źródła sygnału analogowego 0-10 V DC lub sygnału 1-10 kHz PWM.

• Rozruch wentylatora odbywa się od wartości 0,8 V (8% PWM) - poniżej tej wartości wentylator nie pracuje. Dla modeli z wejściem DIGITAL INPUT dodatkowo niezbędne jest podanie sygnału z wyjścia DC OUT na to wejście w celu zezwolenia pracy (uruchomienia).

• Do uruchamiania i zatrzymywania wentylatora należy wykorzystywać sygnały sterujące (DIGITAL INPUT lub INPUT 0-10V). Sterowanie poprzez sieć zasilającą np. za pomocą stycznika, nie jest zalecane i w skrajnych przypadkach (częste załączenia) może prowadzić do uszkodzenia wentylatora.

• Wbudowany regulator zmienia obroty wentylatora proporcjonalnie do poziomu sygnału analogowego podanego na wejściu sterującym. Obroty minimalne odpowiadają sygnałowi około 1 V / 10% PWM, obroty maksymalne 10 V / 100% PWM.

• Nie należy przeciążać wyjść napięciowych wentylatora, standardowa wartość maksymalna prądu obciążenia wyjścia to 2,5 mA. Wartość maksymalna dla wyjść o niestandardowym obciążeniu jest podana na schematach.

• Parametry pracy urządzenia (temperatura otoczenia, temperatura medium, wydajności min. i maks. itd.) odnoszą się do obrotów znamionowych. Ustawienie zbyt niskich obrotów wentylatora może doprowadzić do pogorszenia chłodzenia silnika, a w konsekwencji jego przegrzania / uszkodzenia.



5. KONSERWACJA, OKRESOWE PRZEGLĄDY

W czasie konserwacji i przeglądów należy przestrzegać wytycznych zawartych w rozdziale 1 oraz wytycznych konserwacji.

5.1 Wytyczne konserwacji

• Wentylator należy poddawać regularnym okresowym przeglądom i konserwacji (punkt 5.2). Odstępy pomiędzy rutynowymi badaniami i przeglądami powinny być określone przez użytkownika na podstawie obserwacji urządzenia i tak dobrane, aby uwzględniały określone warunki pracy i działania. W przypadku wykrycia nieprawidłowości, urządzenie należy wycofać z użytku i poddać naprawie.

• Do czyszczenia należy użyć lekko zwilżonej szmatki, zabrania się używania detergentów i cieczy pod ciśnieniem oraz narzędzi mogących porysować powierzchnię urządzenia. Po przeprowadzeniu czyszczenia (po zakończonej konserwacji) należy uruchomić wentylatora na czas 30 minut (przy pełnych obrotach).

• W razie długich czasów przestoju należy uruchomić wentylator minimum raz w miesiącu na czas 2 godzin (przy pełnych obrotach).

• Należy przeciwdziałać gromadzeniu się kurzu, osadów na/w wentylatorze. Brud osadzający się na: osłonach powoduje obniżenie parametrów pracy wentylatora; wirniku - może spowodować nieprawidłowe wyważenie; obudowie wentylatora oraz silniku - może utrudniać chłodzenie; strefach gorących powierzchni – w skrajnych sytuacjach może ulec zapaleniu. Jeżeli urządzenie ochraniane jest przez filtr powietrza, należy regularnie kontrolować stan jego czystości i w razie potrzeby wymieniać – osad znajdujący się na filtrze powoduje pogorszenie wydajności urządzenia.

• Należy zapewnić, że żadne ciała obce nie znajdują się wewnątrz oraz w pobliżu wentylatora, wirnik nie jest zablokowany oraz, że urządzenie jest suche i odpowiednio zabezpieczone po zakończeniu konserwacji, przeglądu.

- Wentylator wyposażony jest w łożyska o żywotności 40 000 godzin (przy pracy w temperaturze do 40°C). łożyska nie wymagają smarowania.

5.2 Przegląd i konserwacja urządzenia

Podczas rutynowych przeglądów, a w szczególności przed pierwszym uruchomieniem oraz po długim okresie magazynowania urządzenia należy zwrócić szczególną uwagę:

- na stan czystości urządzenia, stan zabrudzenia filtra, (jeśli zastosowano), stan osłon,
 - czy urządzenie jest stabilne, nie nosi oznak uszkodzenia, struktura jest kompletna, a części ruchome mogą poruszać się swobodnie,
 - czy nie ma żadnych ciał obcych oraz luźnych elementów wewnątrz wentylatora,
 - czy łożyska nie posiadają luzów oraz czy obracanie wałem nie powoduje ich zbyt głośnej pracy,
 - stan elementów złącznych (czy elementy złączne są odpowiednio dokręcone), stan powłoki elementów wentylatora (czy nie występuje korozja), czy przewody elektryczne nie są uszkodzone,
 - czy aparatura zabezpieczająca jest sprawna i odpowiednio ustawiona, czy ochrona przeciwporażeniowa jest skuteczna,
 - czy nie występują wycieki z silnika, niedmierne nagrzanie lub drgania.
- Podczas przeglądów należy zwrócić szczególną uwagę na następujące zagrożenia:

Podczas pracy urządzenia, a w szczególności przy pierwszym uruchomieniu należy zwrócić szczególną uwagę:

- czy urządzenie działa poprawnie,
- czy urządzenie nie emituje nietypowych hałasów, drgań, czy nie nagrzewa się nadmiernie,
- czy osłony są w odpowiednim stanie,
- czy wartość prądu pobieranego przez wentylator jest odpowiednia. Znaczne przekroczenie prądu znamionowego może świadczyć między innymi o uszkodzeniu urządzenia.

6. NAPRAWY, GWARANCJA

Należy stosować jedynie oryginalne części zamienne. Naprawy wentylatorów mogą być wykonywane jedynie w serwisie Venture Industries Sp. z o.o. lub poza serwisem – po uzyskaniu zgody producenta. Warunki gwarancji określone są w karcie gwarancyjnej urządzenia.

7. DEMONTAŻ I UTYLIZACJA

Urządzenie należy odłączyć od sieci elektrycznej, a następnie zdemontować przy zachowaniu wytycznych określonych w rozdziale 1. Prosimy o zdawanie wszystkich pozostałych elementów opakowania w odpowiednich kontenerach do recyklingu, a także o dostarczanie wymienionych urządzeń do najbliższej firmy zajmującej się utylizacją odpadów.

ZAŁĄCZNIK A - (FORMULARZ ODBIORU URZĄDZENIA)

Przed uruchomieniem	Potwierdzenie sprawdzenia
Typ, konstrukcja wentylatora są zgodne z zamówieniem.	
Wentylator nie jest uszkodzony.	
Wentylator jest czysty i nie zawiera ciał obcych.	
Wentylator został pewnie i solidnie posadowiony w miejscu pracy.	
Wentylator jest wypoziomowany.	
Przewody elektryczne zostały odpowiednio dokręcone.	
Temperatura otoczenia oraz transportowanego medium wentylatora jest zgodna z tabliczką znamionową.	
Zastosowano właściwe zabezpieczenia elektryczne.	
Wentylator został uziemiony.	
Zasilanie sieci jest zgodne z zasilaniem wentylatora.	
Zastosowano układ pozwalający na odłączenie zasilania.	
Osoby obsługujące wentylator zapoznały się z instrukcją obsługi.	
Zastosowano odpowiednie osłony od strony wlotu i wylotu.	
Po uruchomieniu wentylatora (okres ciągłej pracy minimum 30 minut)	
Zapisano wartości odczytów i nastawy urządzenia do pomiaru drgań, tak by były dostępne w przyszłości.	
Zapisano wartości odczytów i nastawy urządzenia do pomiaru prądu, tak by były dostępne w przyszłości.	
Wartość prądu dla każdej z faz wentylatora nie jest wyższa niż wartość znamionowa.	
Wartość drgań na łożyskach silnika nie jest wyższa niż wartość dopuszczalna.	

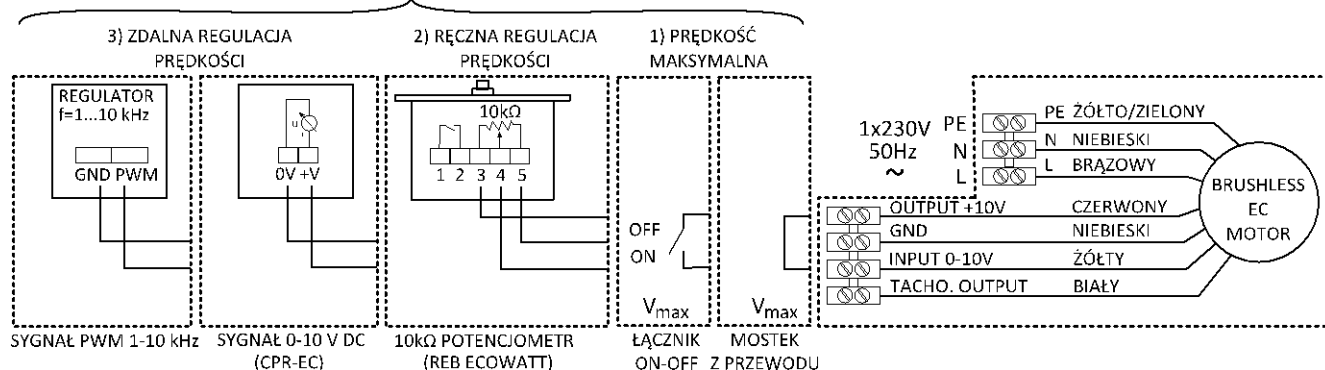
ZAŁĄCZNIK B - (PRZYKŁADOWE WADLIWE DZIAŁANIE)

OBJAWY	MOŻLIWA PRZYCZYNA
Nadmierne wibracje lub hałas	<ul style="list-style-type: none">• Uszkodzony wirnik;• Zanieczyszczenia odłożone na wirniku spowodowały utratę wyważenia;• Utrata wyważenia wirnika;• Ocieranie części;• Awaria lub zużycie łożysk silnika;
Nieudany rozruch wentylatora / zatrzymanie w trakcie pracy.	<ul style="list-style-type: none">•• Wirnik ociera o obudowę wentylatora lub we wnętrzu znajduje się obce ciało (np. narzędzie przypadkowo pozostawione podczas instalacji);• Przeciążenie silnika elektrycznego lub układu elektronicznego;• Awaria lub zużycie łożysk;• Brak zasilania lub zanik jednej z faz zasilających;• Zbyt wysokie lub zbyt niskie napięcie zasilania;• Zawieszenie się pracy układu regulatora prędkości obrotowej (wymaga resetu zasilania);• Nie dokonano resetu zasilania po aktywacji wbudowanych zabezpieczeń regulatora.
Zadziałanie modułów/urządzeń zabezpieczających w trakcie pracy	<ul style="list-style-type: none">• Nadmierny czas rozruchu;• Przeciążenie silnika elektrycznego;• Zwarcie w obwodach układu zasilacza silnika EC• Zbyt częste włączanie silnika;• Nieprawidłowe nastawy zabezpieczenia zwłocznego wyłącznika i/lub nieprawidłowe nastawy przekaźników zabezpieczających;

ZŁĄCZNIK C - SCHEMAT PODŁĄCZENIA

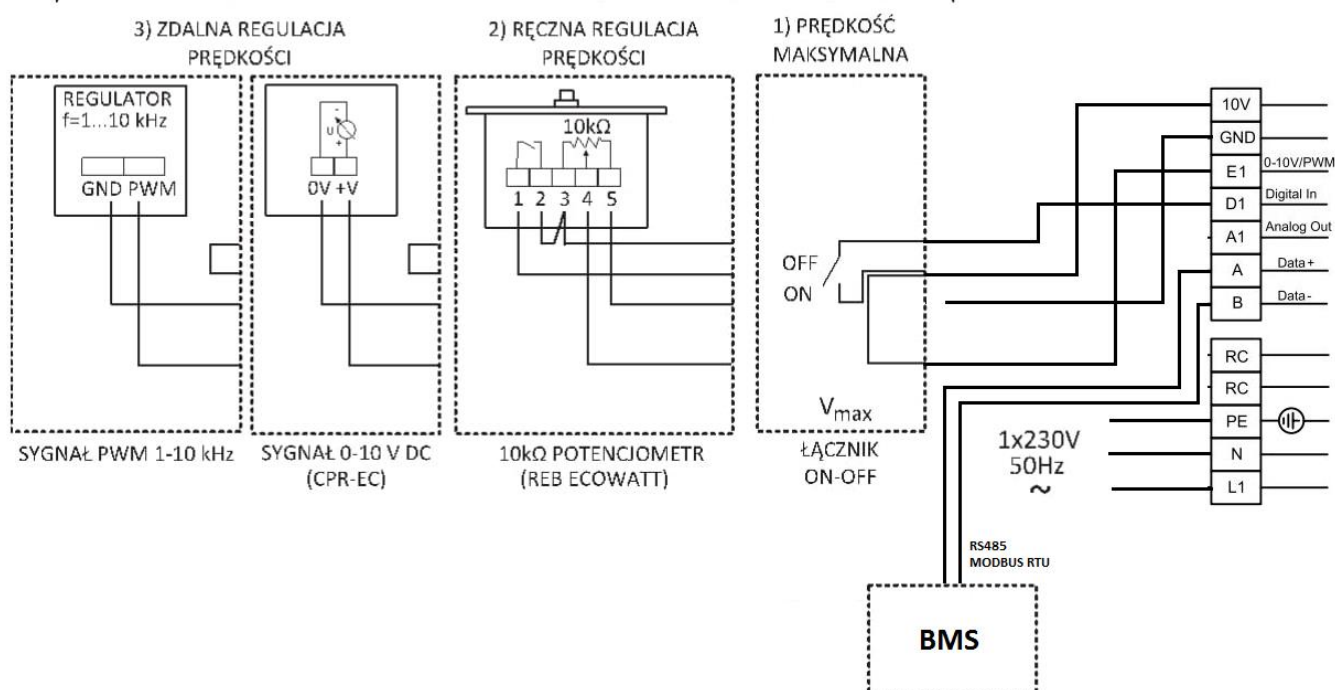
Wentylatory jednofazowe :RFEC - 125L, 125H, 125E, 160H, 200, 250L

METODY REGULACJI PRĘDKOŚCI



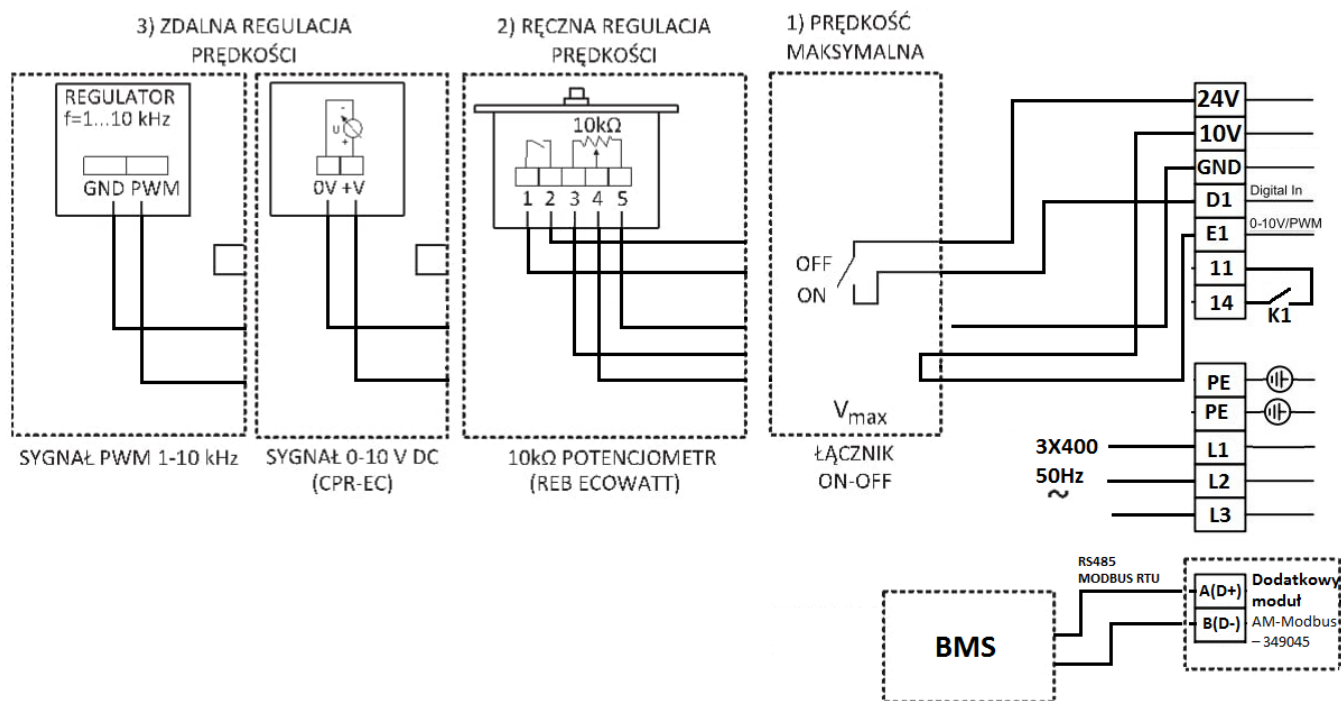
Wentylatory jednofazowe : RFEC – 250H, 315,

METODY REGULACJI PRĘDKOŚCI



Wentylatory trójfazowe: RFEC – 315T, 355T, 400T, 450T, 500T

METODY REGULACJI PRĘDKOŚCI



Uwaga: Urządzenie generuje prąd upływu $\leq 3,5$ mA.

ZAŁĄCZNIK D - DEKLARACJA PRODUCENTA

Deklaracja zgodności UE zgodnie z Dyrektywą 2014/30/UE
Deklaracja zgodności WE zgodnie z Dyrektywą 2006/42/WE

Producent:

Venture Industries Sp. z o.o.
ul. Mokra 27
05-092 Łomianki-Kiełpin
Polska



dok. nr R1.2.02012019_PL

deklaruje, że produkt opisany poniżej:

Nazwa: Wentylator dachowy
Typ: RF/EC
Model: RF/EC-125/E, RF/EC-160/H (numer art. 43522918), RF/EC-200 (numer art. 43522921),
RF/EC-250/H, RF/EC-315, RF/EC-315T, RF/EC-355T, RF/EC-400T, RF/EC-450T, RF/EC-500T
Numer seryjny: wszystkie wyprodukowane
Data oznakowania CE: 2014
Przeznaczenie/Funkcja: transport medium o określonej specyfikacji **po zastosowaniu jako część
maszyny/instalacji**

jest zgodny z wymaganiami określonymi w:

- Dyrektywa Maszynowa 2006/42/WE
 - Dyrektywa o Kompatybilności Elektromagnetycznej 2014/30/UE
- Zgodność z Dyrektywą 2014/30/UE dotyczy samego produktu. W momencie eksploataowania go z innymi podzespołami za zgodność całego układu z Dyrektywą 2014/30/UE odpowiada instalator.

Zastosowane zostały następujące normy zharmonizowane (częściowo lub w całości):

EN ISO 12100:2010
EN 60034-1:2010 + Cor.:2010
EN 61000-6-3:2007 + A1:2011 + AC:2012
EN 60204-1:2006 + A1:2009 + AC:2010
EN 61000-6-2:2005 + AC:2005
EN 60529:1991 + A1:2000 + A2:2013

Ponadto:

- Maszyna/instalacja, w której produkt został zastosowany musi w szczególności spełniać wymagania aktualnych wydań norm: PN-EN ISO 12100, PN-EN ISO 13857, PN-EN 349+A1, PN-EN ISO 13850, PN-EN 60204-1. Konieczne jest zastosowanie odpowiedniej ochrony (np. osłona) od strony wlotowej, zabezpieczającej przed kontaktem z wirnikiem.
- Urządzenie jest zgodne z Rozporządzeniem Komisji (UE) nr 1253/2014 w sprawie wykonania dyrektywy Parlamentu Europejskiego i Rady 2009/125/WE w odniesieniu do wymogów dotyczących ekoprojektu dla systemów wentylacyjnych.
- Osoba upoważniona do przygotowania odpowiedniej dokumentacji technicznej: *Piotr Pakowski (ul. Lotnicza 21A, 86-300 Grudziądz, Polska).*
- System Jakości jest zgodny z normą ISO 9001:2015.



Wojciech Stawski
Dyrektor

Data: 02.01.2019
Kiełpin

Deklaracja zgodności UE zgodnie z Dyrektywą 2014/30/UE
Deklaracja zgodności WE zgodnie z Dyrektywą 2006/42/WE

Producent:

Venture Industries Sp. z o.o.
ul. Mokra 27
05-092 Łomianki-Kiełpin
Polska



dok. nr R1.3.02012019_PL

deklaruje, że produkt opisany poniżej:

Nazwa: Wentylator dachowy
Typ: RF/EC
Model: RF/EC-125/L, RF/2-125/H, RF/EC-160/L, RF/EC-250/L
Numer seryjny: wszystkie wyprodukowane
Data oznakowania CE: 2014
Przeznaczenie/Funkcja: transport medium o określonej specyfikacji **po zastosowaniu jako część maszyny/instalacji**

jest zgodny z wymaganiami określonymi w:

- Dyrektywa Maszynowa 2006/42/WE
 - Dyrektywa o Kompatybilności Elektromagnetycznej 2014/30/UE
- Zgodność z Dyrektywą 2014/30/UE dotyczy samego produktu. W momencie eksploatacji go z innymi podzespołami za zgodność całego układu z Dyrektywą 2014/30/UE odpowiada instalator.

Zastosowane zostały następujące normy zharmonizowane (częściowo lub w całości):

EN ISO 12100:2010
EN 60034-1:2010
EN 60204-1:2006
EN 61000-3-2:2006 + A1:2009 + A2:2009
EN 61000-3-3:2013
EN 61000-6-1:2007
EN 61000-6-3:2007 + A1:2011

Ponadto:

- Maszyna/instalacja, w której produkt został zastosowany musi w szczególności spełniać wymagania aktualnych wydań norm: PN-EN ISO 12100, PN-EN ISO 13857, PN-EN 349+A1, PN-EN ISO 13850, PN-EN 60204-1. Konieczne jest zastosowanie odpowiedniej ochrony (np. osłona) od strony wlotowej, zabezpieczającej przed kontaktem z wirnikiem.
- Urządzenie jest zgodne z Rozporządzeniem Komisji (UE) nr 1253/2014 w sprawie wykonania dyrektywy Parlamentu Europejskiego i Rady 2009/125/WE w odniesieniu do wymogów dotyczących ekoprojektu dla systemów wentylacyjnych.
- Osoba upoważniona do przygotowania odpowiedniej dokumentacji technicznej: *Piotr Pakowski (ul. Lotnicza 21A, 86-300 Grudziądz, Polska).*
- System Jakości jest zgodny z normą ISO 9001:2015.



Wojciech Stawski
Dyrektor

Data: 02.01.2019
Kiełpin

Deklaracja zgodności UE zgodnie z Dyrektywą 2014/30/UE

Deklaracja zgodności WE zgodnie z Dyrektywą 2006/42/WE

Producent:

Venture Industries Sp. z o.o.
ul. Mokra 27
05-092 Łomianki-Kiełpin
Polska



dok. nr R1.5.02012019_PL

deklaruje, że produkt opisany poniżej:

Nazwa: Wentylator dachowy
Typ: RFV/EC
Model: RFV/EC-125/L, RFV/2-125/M, RFV/EC-160/L, RFV/EC-250/L
Numer seryjny: wszystkie wyprodukowane
Data oznakowania CE: 2017
Przeznaczenie/Funkcja: transport medium o określonej specyfikacji **po zastosowaniu jako część maszyny/instalacji**

jest zgodny z wymaganiami określonymi w:

- Dyrektywa Maszynowa 2006/42/WE
 - Dyrektywa o Kompatybilności Elektromagnetycznej 2014/30/UE
- Zgodność z Dyrektywą 2014/30/UE dotyczy samego produktu. W momencie eksploataowania go z innymi podzespołami za zgodność całego układu z Dyrektywą 2014/30/UE odpowiada instalator.

Zastosowane zostały następujące normy zharmonizowane (częściowo lub w całości):

EN ISO 12100:2010
EN 60034-1:2010
EN 60204-1:2006
EN 61000-3-2:2006 + A1:2009 + A2:2009
EN 61000-3-3:2013
EN 61000-6-1:2007
EN 61000-6-3:2007 + A1:2011

Ponadto:

- Maszyna/instalacja, w której produkt został zastosowany musi w szczególności spełniać wymagania aktualnych wydań norm: PN-EN ISO 12100, PN-EN ISO 13857, PN-EN 349+A1, PN-EN ISO 13850, PN-EN 60204-1. Konieczne jest zastosowanie odpowiedniej ochrony (np. osłona) od strony wlotowej, zabezpieczającej przed kontaktem z wirnikiem.
- Urządzenie jest zgodne z Rozporządzeniem Komisji (UE) nr 1253/2014 w sprawie wykonania dyrektywy Parlamentu Europejskiego i Rady 2009/125/WE w odniesieniu do wymogów dotyczących ekoprojektu dla systemów wentylacyjnych.
- Osoba upoważniona do przygotowania odpowiedniej dokumentacji technicznej: *Piotr Pakowski (ul. Lotnicza 21A, 86-300 Grudziądz, Polska).*
- System Jakości jest zgodny z normą ISO 9001:2015.



Wojciech Stawski
Dyrektor

Data: 02.01.2019
Kiełpin

Deklaracja zgodności UE zgodnie z Dyrektywą 2014/30/UE
Deklaracja zgodności WE zgodnie z Dyrektywą 2006/42/WE

Producent:

Venture Industries Sp. z o.o.
ul. Mokra 27
05-092 Łomianki-Kiełpin
Polska



dok. nr R1.4.02012019_PL

deklaruje, że produkt opisany poniżej:

Nazwa: Wentylator dachowy
Typ: RFV/EC
Model: RFV/EC-125/H, RFV/EC-160/H, RFV/EC-200, RFV/EC-250/H, RFV/EC-315, RFV/EC-315T, RFV/EC-355T, RFV/EC-400T, RFV/EC-450T, RFV/EC-500T
wszystkie wyprodukowane
Numer seryjny: 2017
Data oznakowania CE: transport medium o określonej specyfikacji **po zastosowaniu jako część**
Przeznaczenie/Funkcja: **maszyny/instalacji**

jest zgodny z wymaganiami określonymi w:

- Dyrektywa Maszynowa 2006/42/WE
- Dyrektywa o Kompatybilności Elektromagnetycznej 2014/30/UE

Zgodność z Dyrektywą 2014/30/UE dotyczy samego produktu. W momencie eksploataowania go z innymi podzespołami za zgodność całego układu z Dyrektywą 2014/30/UE odpowiada instalator.

Zastosowane zostały następujące normy zharmonizowane (częściowo lub w całości):

EN ISO 12100:2010
EN 60034-1:2010 + Cor.:2010
EN 61000-6-3:2007 + A1:2011 + AC:2012
EN 60204-1:2006 + A1:2009 + AC:2010
EN 61000-6-2:2005 + AC:2005
EN 60529:1991 + A1:2000 + A2:2013

Ponadto:

- Maszyna/instalacja, w której produkt został zastosowany musi w szczególności spełniać wymagania aktualnych wydań norm: PN-EN ISO 12100, PN-EN ISO 13857, PN-EN 349+A1, PN-EN ISO 13850, PN-EN 60204-1. Konieczne jest zastosowanie odpowiedniej ochrony (np. osłona) od strony wlotowej, zabezpieczającej przed kontaktem z wirnikiem.
- Urządzenie jest zgodne z Rozporządzeniem Komisji (UE) nr 1253/2014 w sprawie wykonania dyrektywy Parlamentu Europejskiego i Rady 2009/125/WE w odniesieniu do wymogów dotyczących ekoprojektu dla systemów wentylacyjnych.
- Osoba upoważniona do przygotowania odpowiedniej dokumentacji technicznej: *Piotr Pakowski (ul. Lotnicza 21A, 86-300 Grudziądz, Polska).*
- System Jakości jest zgodny z normą ISO 9001:2015.



Wojciech Stawski
Dyrektor

Data: 02.01.2019
Kiełpin